

Общество с ограниченной ответственностью «БВМ»  
 Юр.адрес: г. Смоленск, ул. Вяземская 2-я, д. 4 офис Р 20  
 ИНН/КПП: 6732178392/673201001  
 105187, г. Москва, ул. Адмирала Корнилова, д. 61  
 Тел. +7 (495) 481 29 58, + 7 (977) 000 75 16  
 Сайт: www.bvm-privod.ru  
 E-mail: bvm@bvm-privod.ru

## STRA4 трансформаторный регулятор вращения, 3\*400 V для подключения термоконтактов с функцией старт/ стоп



STRA4 автотрансформаторные регуляторы скорость моторов регулирует меняя напряжения с помощью автотрансформатора. Их можно использовать с моторами, которых скорость можно регулировать меняя напряжения (400 VAC, 50/60Hz) (для двигателей, насосов т.д).

Также ТК выход для подключения ТК контактов и два выхода СС и ОС, к этим выходам можно подключить устройство с помощью которого можно остановить или повторно запустить мотор.

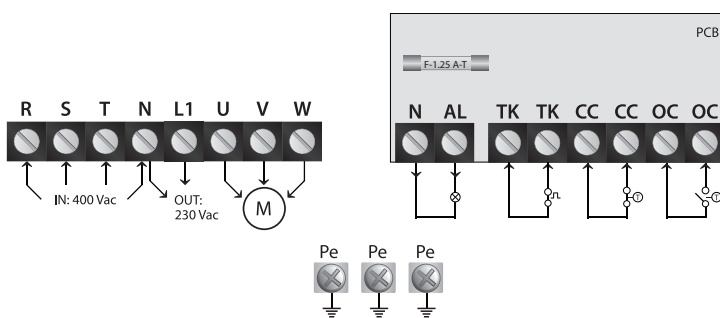
Выбирая трансформатор очень важно знать максимальный ток каждой ступени. Выдаваемый максимальный ток можно взять с каждой ступени.

### ОСОБЕННОСТИ

- ③ 400 VAC - 50/60 Hz - от 1.5 до 18 A
- ③ Коробка металлическая (RAL 7035 покрыта полиэфирной порошковой краской)
- ③ Переключатель 5 ступеней и с функцией отключения
- ③ Возможные различные напряжения в ступенях
- ③ Индикаторная лампа
- ③ Дополнительный нерегулируемый 230V выход
- ③ Защита мотора. Контакты защиты мотора подключается к выходу регулятора ТК
- ③ После устранения причины запускается автоматически
- ③ 2 выхода включить/отключить (СС – нормальна закрыты, СО – нормальна открыты)
- ③ 230 VAC, выход тревоги
- ③ Уплотнитель кабеля входит в комплектацию
- ③ Максимальная температура окружающей среды: 35 °C

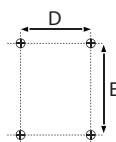
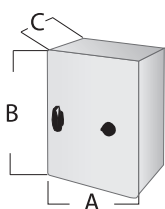
	I <sub>max</sub> (A)
STRA4-15L40	1,5
STRA4-25L40	2,5
STRA4-40L40	4,0
STRA4-60L40	6,0
STRA4-80L40	8,0
STRA4110L40	11
STRA4140L50	14
STRA4180L50	18

### СХЕМА ПОДКЛЮЧЕНИЯ



R S T	напряжение питания 400 VAC-50/60 Hz
N	ноль
L1	230 В нерегулируемый выход (2 A)
U V W	двигатель
TK	Вход для контактов защиты двигателя
CC	Нормально закрытый контакт
OC	Нормально открытый контакт
N-AL	выход алярма (230 VAC/1 A)
Pe	клемник заземления

### РАЗМЕРЫ



	A	B	C	D	E	вес
STRA4-15L40	300	325	175	255	255	12,3 кг
STRA4-25L40	300	325	175	255	255	13,4 кг
STRA4-40L40	300	425	175	255	355	18,6 кг
STRA4-60L40	300	425	235	255	355	24,7 кг
STRA4-80L40	300	425	235	255	355	27,9 кг
STRA4110L40	400	430	235	355	355	37,8 кг
STRA4140L50	400	430	235	355	355	39,0 кг
STRA4180L50	400	530	235	355	455	43,2 кг