

Электропривод



SM230-32



Электропривод для воздушного клапана применяется в производстве систем вентиляции. Устанавливается на воздушный клапан для управления положения лопатки воздушной заслонки.

ОБРАТИТЕ ВНИМАНИЕ ПРИ ПОКУПКЕ:

Производитель вправе менять комплектацию, конструкцию и характеристики, не влияющие на качество конечного продукта, заявленного в паспорте.

E-mail: bvm@bvm-privod.ru
Сайт: www.bvm-privod.ru
+ 7 (977) 000 75 16, +7 (495) 481 29 58
Адрес склада: 142784, Москва,
ул. Адмирала Корнилова, д. 61

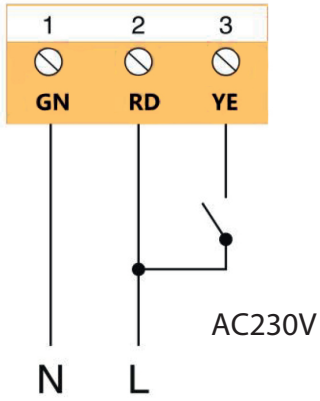


Технические характеристики

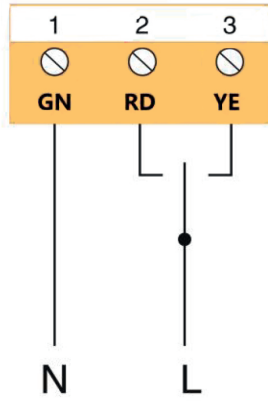
Тип электродвигателя	Синхронный
Тип привода	Реверсивный возврат
Крутящий момент	32 Нм
Размер оси заслонки	универсальный шарнир: о 10-20 мм, □ 10-16 мм
Рабочее напряжение	АС230V
Частота	50...60Гц
Потребляемая мощность (вращение/ удержание)	до 5 Вт
Управляющий сигнал	2-х/3-х позиционный
Угол поворота	max. 95°
Время поворота двигателя	120-160 сек(95°)
Уровень шума	54 дБ
Степень пыле- и влагозащиты	IP 54
Рабочая температура	-20°...+50°С
Температура хранения	-30°...+80°С
Влажность	95% без конденсата
Гарантийный срок	5лет/70000 циклов
Вес	1.3 кг
Площадь заслонки рекомендуемая	5.2м ²
Стандарт	Декларация соответствия ЕАЭС

Схема подключения

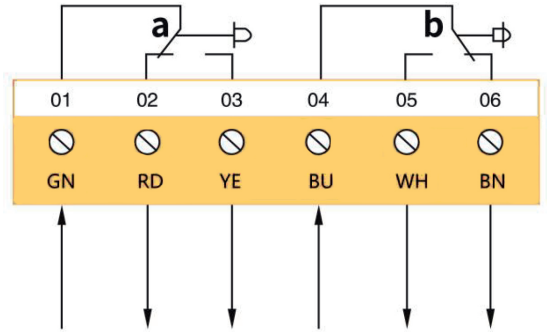
2-х позиционный



3-х позиционный

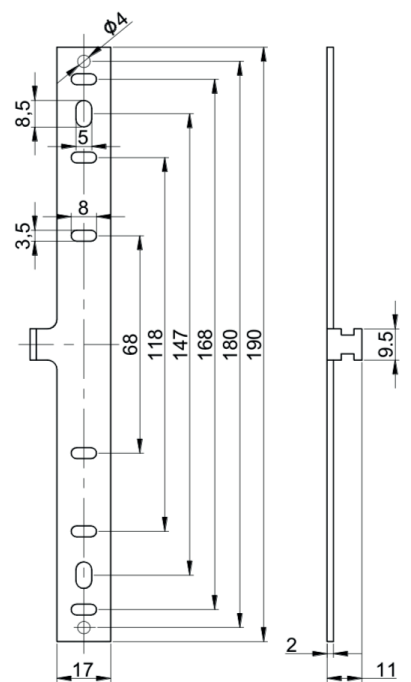
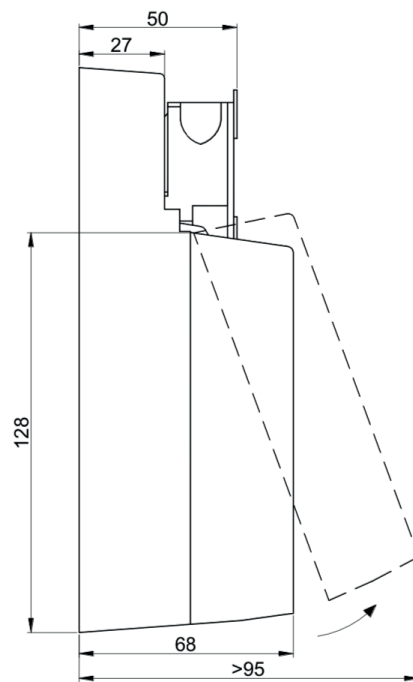
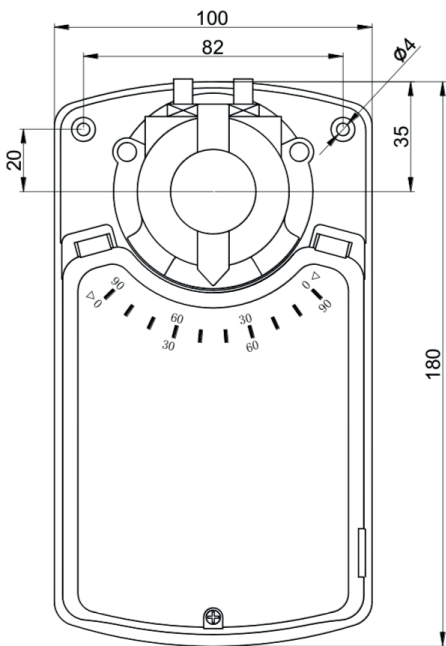


Вспомогательный переключатель



Сопrotивление нагрузки 3А, 230V
Индуктивная нагрузка 1.5А, 230V
Электропривод в положении 0°.

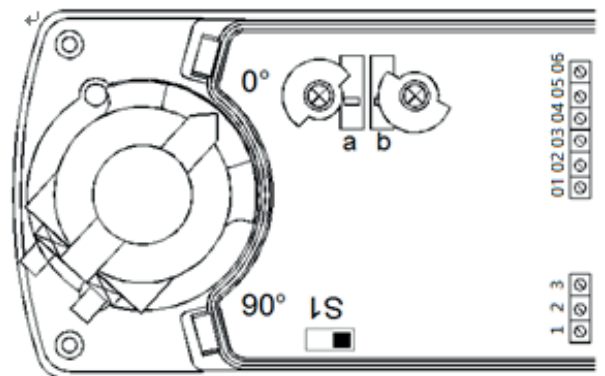
Размеры привода



Переключатель направления вращения

Заводские настройки: Переключатель 1,2 имеет источник питания, привод вращается против часовой стрелки

Электропитание	Переключатель 1,2	Переключатель 1,3
Направление вращения	Против часовой стрелки	По часовой стрелки



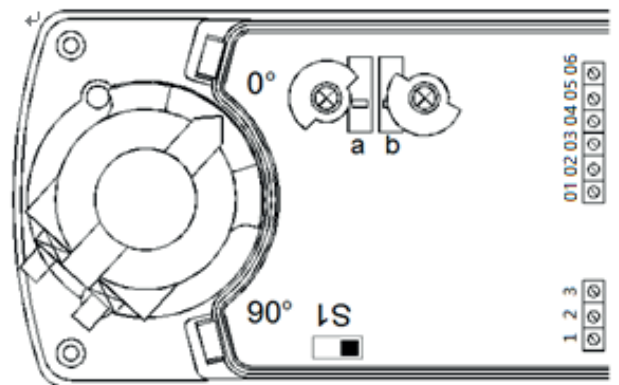
Направление вращения может быть изменено переключением двигателя (S1)

Модель регулирует вспомогательный переключатель

Заводская настройка:

Переключатель a	Переключатель 01,02	Переключатель 01,03
0-10°	Короткое замыкание	Разомкнутая цепь
10-90°	Разомкнутая цепь	Короткое замыкание

Переключатель b	Переключатель 04,05	Переключатель 04,06
0-80°	Разомкнутая цепь	Короткое замыкание
80-90°	Короткое замыкание	Разомкнутая цепь



*В соответствии с требованиями заказчика установите угол переключения.

Осторожность

1. Электропривод не допускается к использованию вне указанной области применения.
2. Корпус оборудования может быть открыт только производителем. Он не содержит компонентов, которые пользователь может заменить или отремонтировать.
3. Устройство содержит электрические и электронные компоненты и не может быть утилизирован в качестве домашнего мусора. Должны соблюдаться все местные правила и требования.