

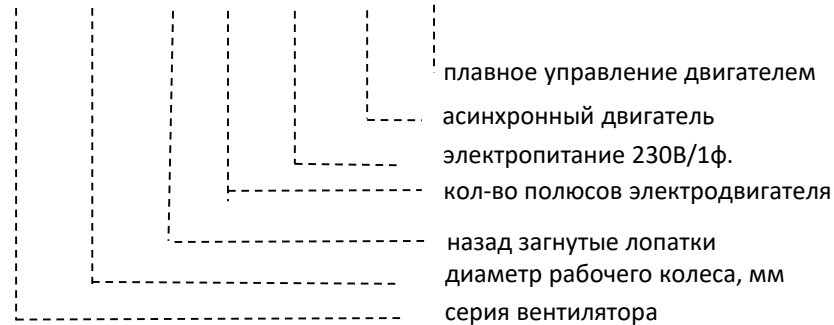
МОДЕЛЬНЫЙ РЯД



CF с назад загнутыми лопатками для круглых вентиляторов

РАСШИФРОВКА ОБОЗНАЧЕНИЯ

CF 190 B -2 E - AC 0



ТЕХНИЧЕСКИЕ ДАННЫЕ

Модель	Напряже- ние, В	Частота, Гц	Электропо- требление, Вт	Рабочий ток, А	Частота вращения об/мин	Ёмкость конденса- тора	Степень защиты
CF190B-2E-AC0	230	50	59	0,26	2380	2 μ F	IP44
CF220B-2E-AC0	230	50	85	0,37	2500	3 μ F	IP44
CF225B-2E-AC0	230	50	148	0,67	2640	4 μ F	IP44
CF250B-2E-AC0	230	50	154	0,67	2440	4 μ F	IP44
CF280B-2E-AC0	230	50	200	0,9	2500	6 μ F	IP44

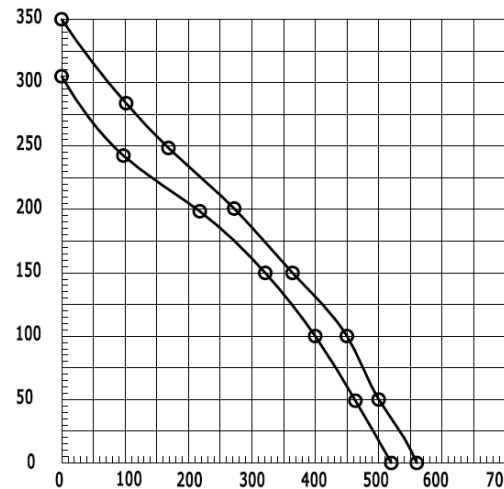
МОДЕЛЬНЫЙ РЯД



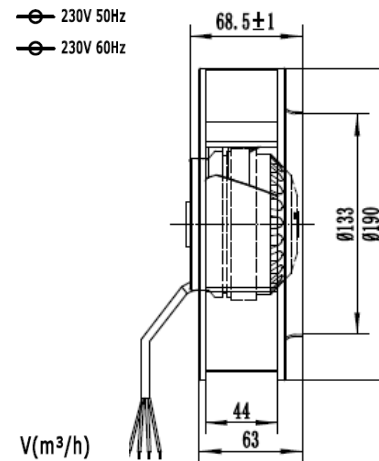
CF с назад загнутыми лопатками для круглых вентиляторов

CF190B-2E-AC0

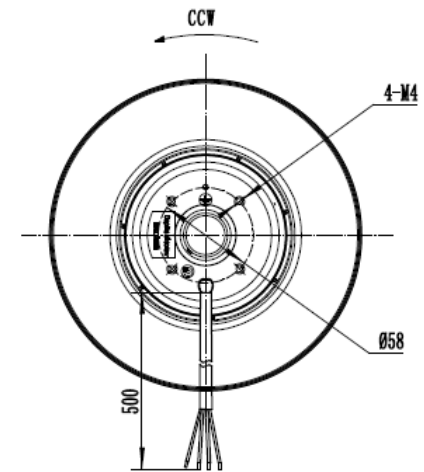
ГРАФИК



○ 230V 50Hz
○ 230V 60Hz



ЧЕРТЁЖ



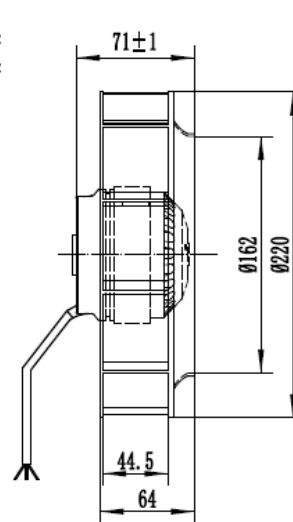
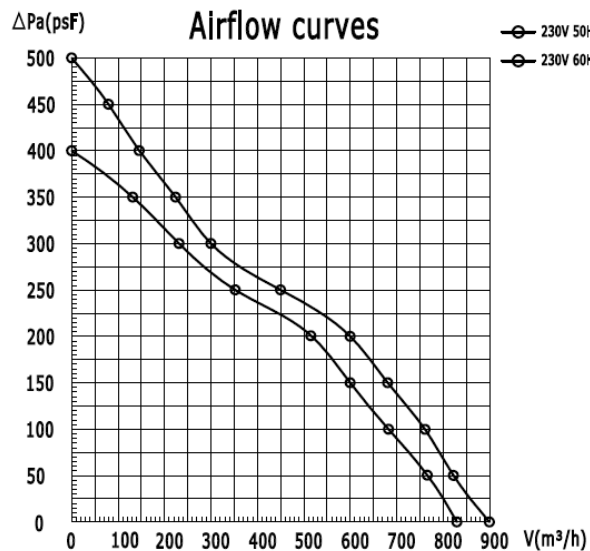
МОДЕЛЬНЫЙ РЯД



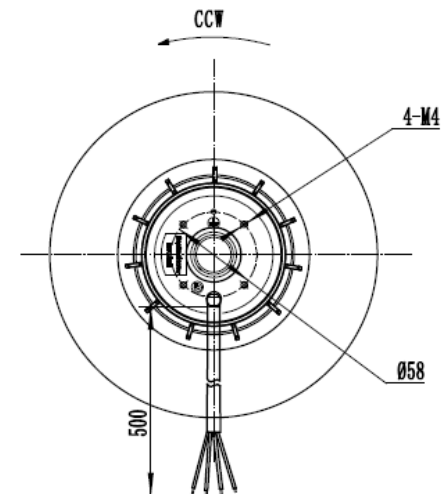
CF с назад загнутыми лопатками для круглых вентиляторов

CF220B-2E-AC0

ГРАФИК



ЧЕРТЁЖ



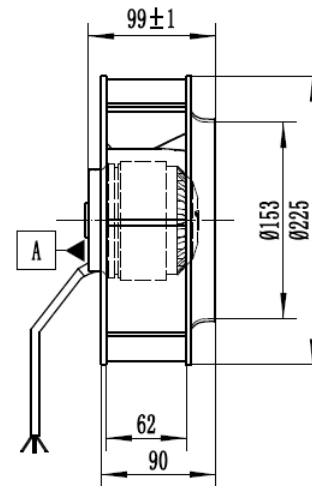
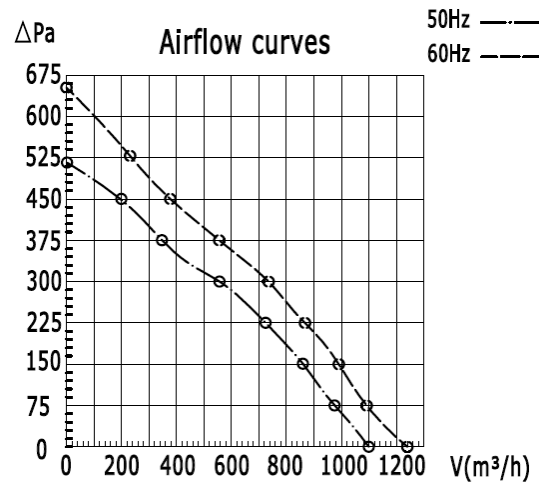
МОДЕЛЬНЫЙ РЯД



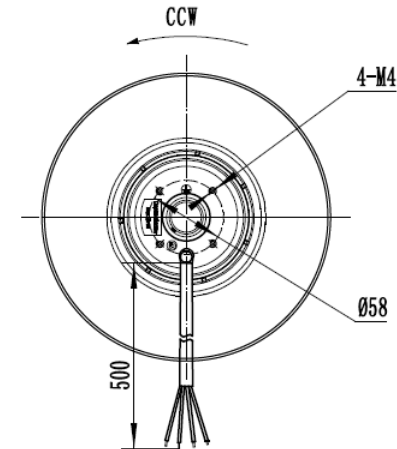
CF с назад загнутыми лопатками для круглых вентиляторов

CF225B-2E-AC0

ГРАФИК



ЧЕРТЁЖ



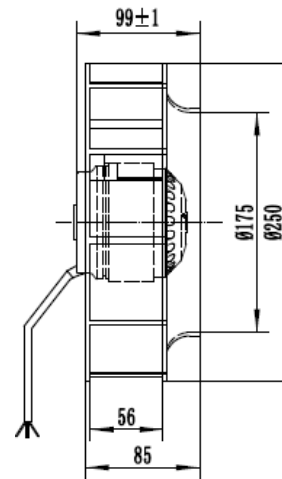
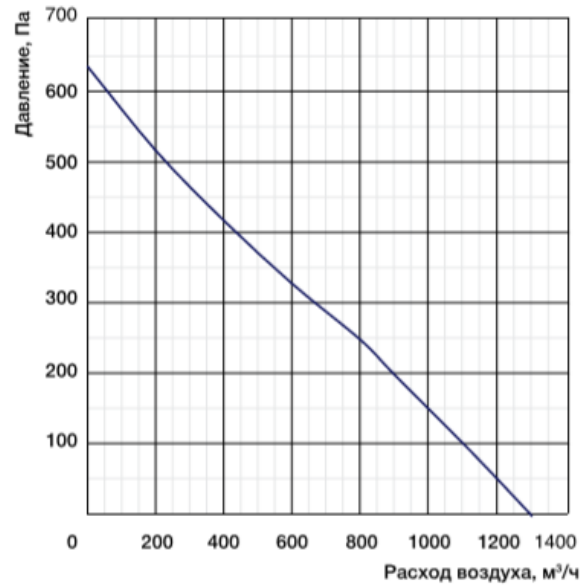
МОДЕЛЬНЫЙ РЯД



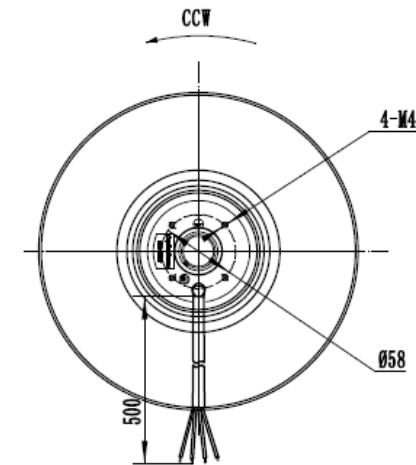
CF с назад загнутыми лопатками для круглых вентиляторов

CF250B-2E-AC0

ГРАФИК



ЧЕРТЁЖ



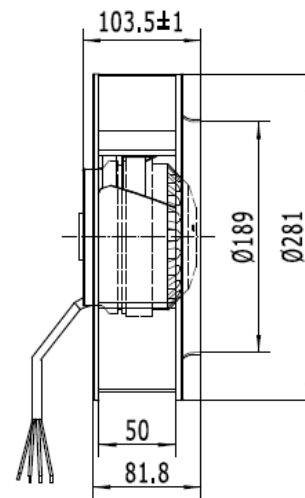
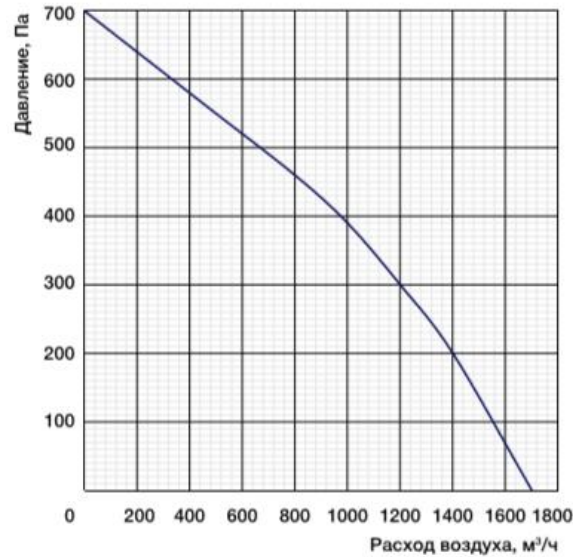
МОДЕЛЬНЫЙ РЯД



CF с назад загнутыми
лопатками для круглых
вентиляторов

CF280B-2E-AC0

ГРАФИК



ЧЕРТЁЖ

