

Комнатный датчи температуры и влажности

ДТВП-АМД



Серия датчиков ДТВП-АМД, специально разработана для ОВиК, представляет собой экономичное, высокоточное и надежное решение для измерения относительной влажности и температуры воздуха. Компактный корпус обеспечивает превосходную защиту от загрязнения и конденсата, обеспечивая тем самым безупречную работу устройства. В ДТВП-АМД используется чувствительный элемент влажности/температуры Sensirion AG (Швейцария) SHT20 с превосходной долговременной стабильностью и устойчивостью к загрязняющим веществам. Заводская калибровка ДТВП-АМД обеспечивает точность измерения $\pm 3\%$ RH (в диапазоне от 20 до 80%). Универсальное питание устройства 24В AC/DC и комбинированные выходы 4-20мА / 0-10В / RS485 обеспечивают легкий монтаж.

E-mail: bvm@bvm-privod.ru

Сайт: www.bvm-privod.ru

+ 7 (977) 000 75 16,

+7 (495) 481 29 58

Адрес склада: 142784, Москва,
ул. Адмирала Корнилова, д. 61

ОБРАТИТЕ ВНИМАНИЕ ПРИ ПОКУПКЕ:

Производитель вправе менять комплектацию, конструкцию и характеристики, не влияющие на качество конечного продукта, заявленного в паспорте.



Дисплей OLED

Технические характеристики

Параметры	Температура	Влажность
Диапазон измерения	0...+50°C	0...100% RH
Точность при 25°C	$\pm 0.3^\circ\text{C}$	$\pm 3\%$ RH (20...80% RH)
Стабильность	$< 0.1^\circ\text{C} / \text{год}$	$< 0.5\% \text{RH} / \text{год}$
Реакция	$< 15 \text{ с}$	$< 12 \text{ с}$
Питание	15...24В AC/DC	
Выход	4...20mA / 0...10V / RS485	
Нагрузка	Ток - не более 500Ω, Напряжение - не менее 10kΩ	
Защита сенсора	Мембранный фильтр	
Материал корпуса	Поликарбонат	
Степень защиты	IP30	
Наличие дисплея		Есть

Размеры (мм)

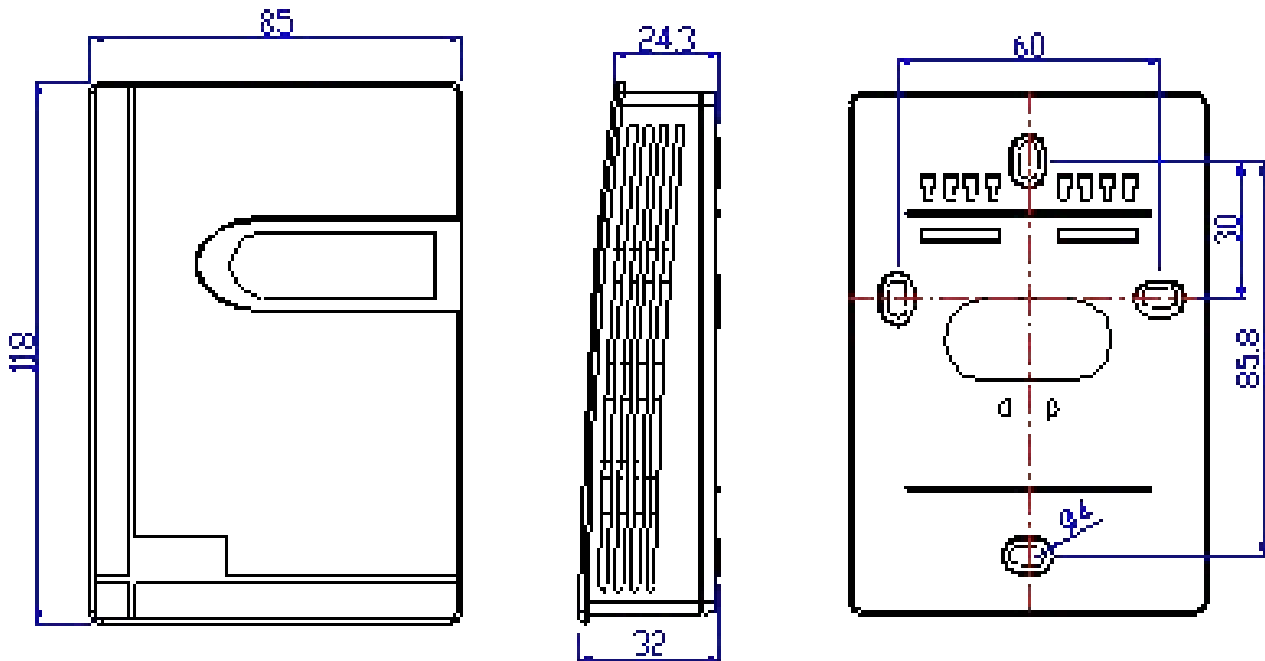
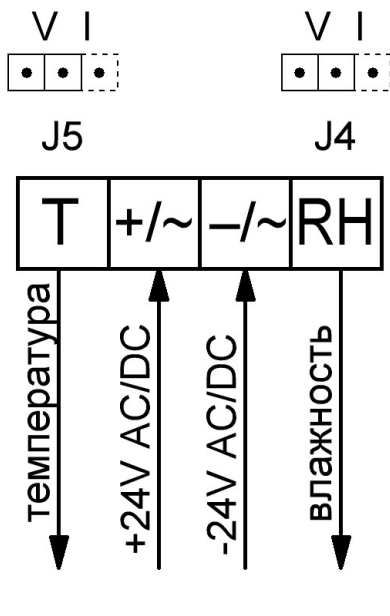


Схема подключения



Джамперы

J5 - аналоговый выход температуры:

V - 0-10 В (по умолчанию) I - 4-20мА

J4 - аналоговый выход отн. влажности:

V - 0-10 В (по умолчанию) I - 4-20мА

Гарантия

Гарантийный срок 12 месяцев с даты поставки при обнаружении производственных дефектов.

Любые модификации или изменения в изделие освобождают производителя от любых обязанностей. Изготовитель не несёт ответственность за возможные несоответствия в технических данных и рисунках, так как устройство может быть изготовлено после даты публикации инструкции.