

Электропривод

BLF230-03-T



Этот противопожарный и дымовой привод с пружинным возвратом специально разработан для малых и средних оконечных воздушных заслонок и блоков управления системой подачи воздуха. Он часто используется в местах с ограниченным пространством из-за его небольшого размера и гибкости управления.

ОБРАТИТЕ ВНИМАНИЕ ПРИ ПОКУПКЕ:

Производитель вправе менять комплектацию, конструкцию и характеристики, не влияющие на качество конечного продукта, заявленного в паспорте.

Технические характеристики

Наличие термодатчика	_____	Есть
Тип электродвигателя	_____	Синхронный
Тип привода	_____	Пружинный возврат
Крутящий момент	_____	3 Нм
Размер оси заслонки	_____	□ 12x12
Рабочее напряжение	_____	AC 230 V
Частота	_____	50...60 Гц
Потребляемая мощность (вращение/ удержание)	_____	до 5.0 Вт
Угол поворота	_____	Макс. 95°
Время возврата пружины	_____	<25 сек
Время поворота двигателя	_____	75 сек
Уровень шума	_____	max 45dB (двигатель), max 62dB (возврат пружины)
Номинальное значение вспомогательных выключателей	_____	1mA...3(0.5)A, AC220V
Степень пыле- и влагозащиты	_____	IP 54
Рабочая температура	_____	-20°...+50°С
Температура хранения	_____	-40°...+70°С
Влажность	_____	5%...95% без конденсата
Соединительный кабель	_____	1 м
Гарантийный срок	_____	5лет/70000 циклов
Вес	_____	1.3 кг
Площадь заслонки рекомендуемая	_____	0.7 м ²
Стандарт	_____	Декларация соответствия ЕАЭС
Управляющий сигнал	_____	2-х позиционный



E-mail: bvm@bvm-privod.ru

Сайт: www.bvm-privod.ru

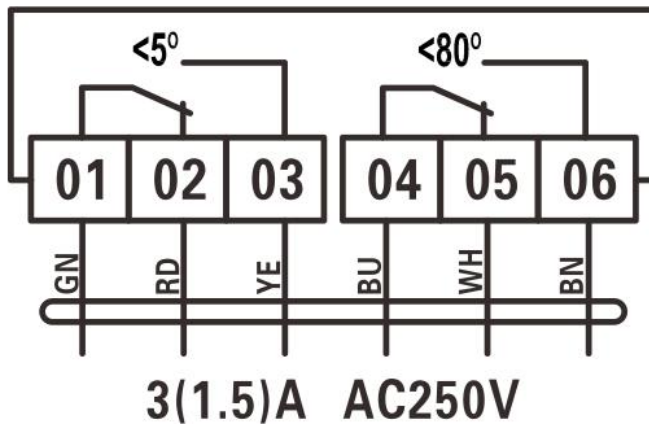
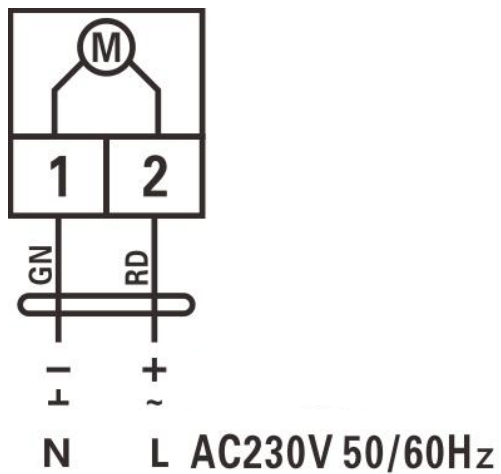
+7(977)0007516, +7(495)4812958

Адрес склада: 142784, Москва, ул.

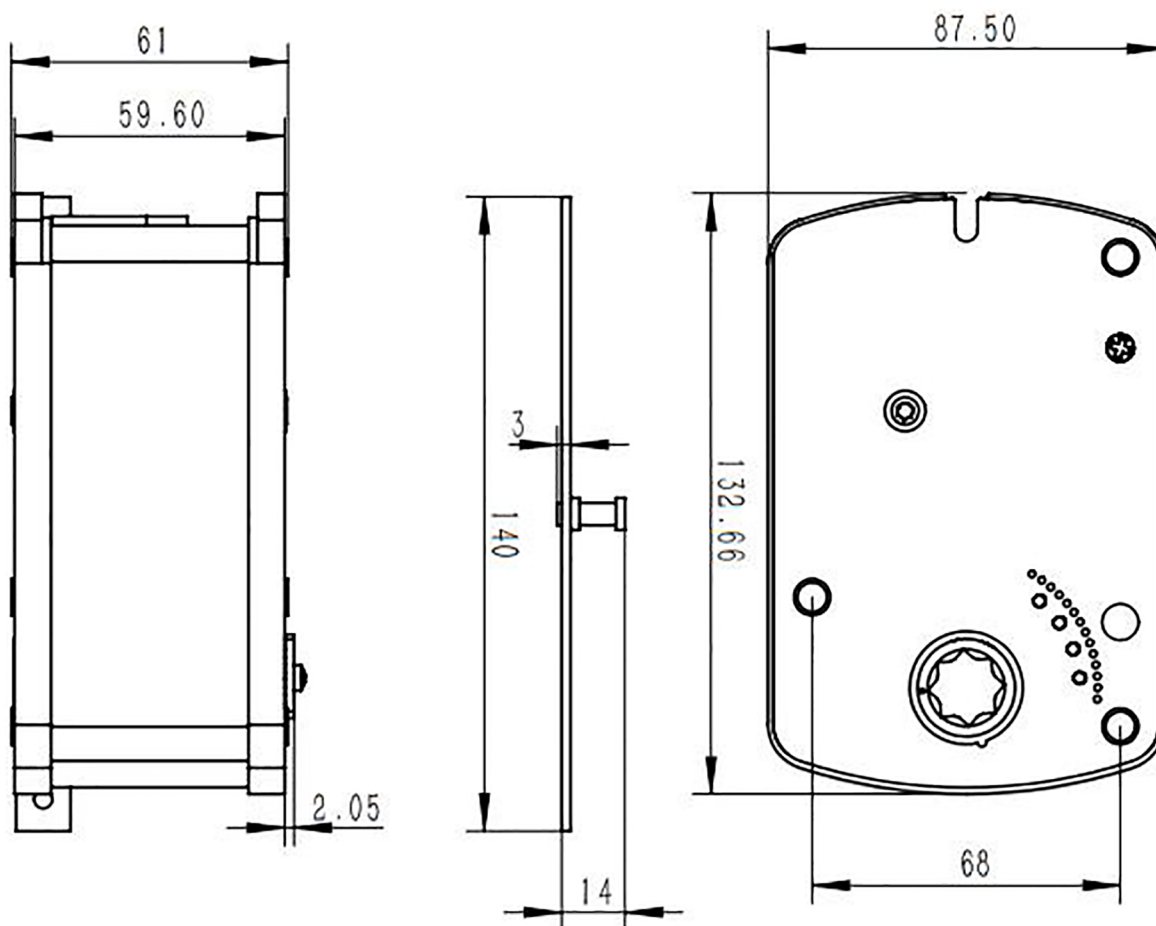
Адмирала Корнилова, д. 61



Схема подключения:



Размеры привода:



Размеры термодатчика:

