

# Электропривод

## TS03-230




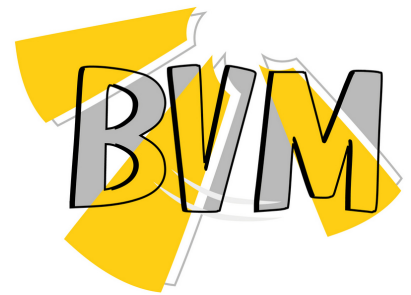
Этот привод заслонки с пружинным возвратом специально разработан для малых и средних конечных воздушных заслонок и блоков управления системой подачи воздуха. Он часто используется в местах с ограниченным пространством из-за его небольшого размера и гибкости управления.

### ОБРАТИТЕ ВНИМАНИЕ ПРИ ПОКУПКЕ:

Производитель вправе менять комплектацию, конструкцию и характеристики, не влияющие на качество конечного продукта, заявленного в паспорте.

## Технические характеристики

Тип электродвигателя	Синхронный
Тип привода	Пружинный возврат
Наличие вспомогательных выключателей	Нет
Крутящий момент	3 Нм
Размер оси заслонки	 8-14 мм
Рабочее напряжение	AC230 V
Частота	50...60 Гц
Потребляемая мощность (вращение/ удержание)	до 5.0 Вт
Управляющий сигнал	2-х позиционный
Угол поворота	0-90° (Макс. 93°)
Время возврата пружины	< 30 сек
Время поворота двигателя	< 70 сек
Уровень шума	max 50dB (двигатель), max 62dB (возврат пружины)
Степень пыли- и влагозащиты	IP 54
Рабочая температура	-20°...+50°C
Температура хранения	-40°...+70°C
Влажность	5%...95% без конденсата
Срок службы	5 лет/70000 циклов
Вес	1 кг
Длина кабеля	1 м
Площадь заслонки рекомендуемая	0.8 м <sup>2</sup>
Стандарт	Декларация соответствия ЕАЭС



E-mail: [bvm@bvm-privod.ru](mailto:bvm@bvm-privod.ru)

Сайт: [www.bvm-privod.ru](http://www.bvm-privod.ru)

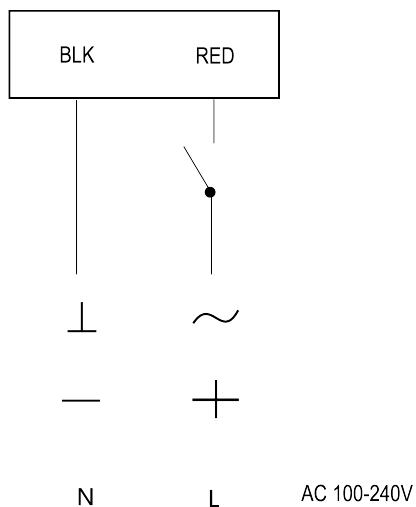
+ 7 (977) 000 75 16, +7 (495) 481 29 58

Адрес склада: 142784, Москва,  
ул. Адмирала Корнилова, д. 61

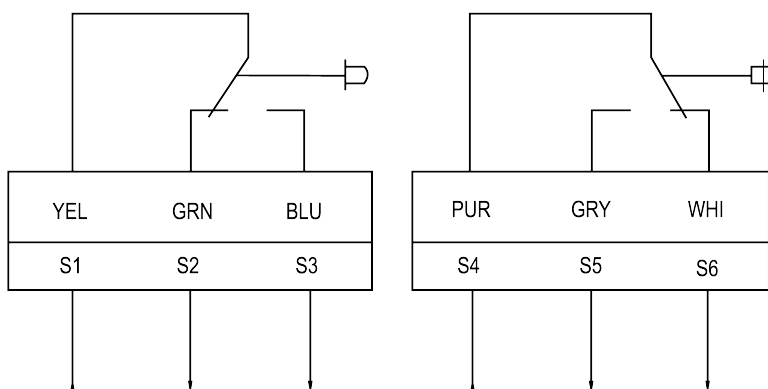


## Схема подключения:

### Привод

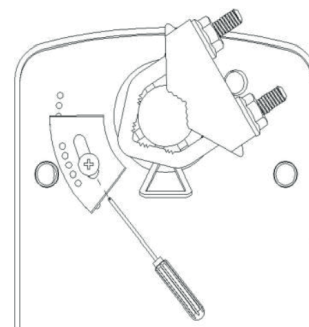


### Концевые выключатели



Сопротивление нагрузки 3А,230В  
Индуктивная нагрузка 1.5А,230В

## Способ установки механического ограничения положения:



## Размеры привода:

