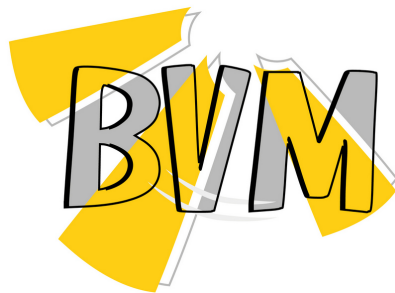


Электропривод



VLE24-30



E-mail: bvm@bvm-privod.ru
Сайт: www.bvm-privod.ru
+7(977)0007516, +7(495)4812958
Адрес склада: 142784, Москва, ул
Адмирала Корнилова, д. 61

Этот электропривод дымоудаления специально разработан для малых и средних конечных клапанов дымоудаления и блоков управления .

ОБРАТИТЕ ВНИМАНИЕ ПРИ ПОКУПКЕ:

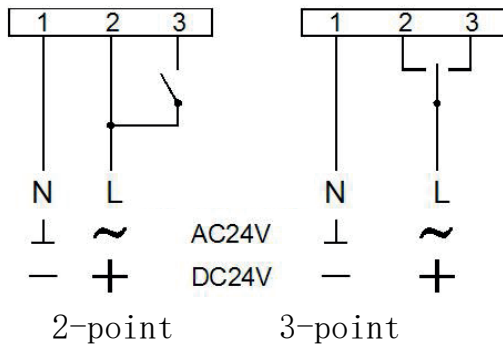
Производитель вправе менять комплектацию, конструкцию и характеристики, не влияющие на качество конечного продукта, заявленного в паспорте.



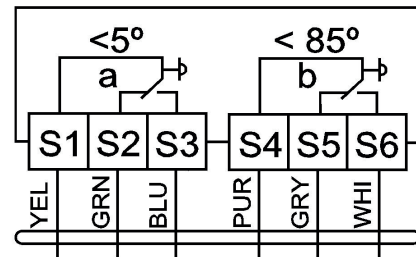
Технические характеристики

Тип электродвигателя	Синхронный
Тип привода	Реверсивный возврат
Основная хар-ка	2 встроенных вспомогательных переключателя
Крутящий момент	30 Нм
Размер оси заслонки	□ 12x12, возможна втулка 8x8...10x10мм
Рабочее напряжение	AC/DC24 V
Частота	50...60 Гц
Потребляемая мощность (вращение/ удержание)	до 10 Вт
Угол поворота	Макс. 95° (ручное управление)
Время поворота двигателя	<115 сек
Уровень шума	max 45dB
Номинальное значение вспомогательных выключателей	1mA...3(0.5)A, AC220V
Степень пыле- и влагозащиты	IP 54
Рабочая температура	-20°...+50°С
Температура хранения	-40°...+70°С
Влажность	5%...95% без конденсата
Срок службы	4года/70000 циклов
Вес	2.5 кг
Площадь заслонки	3 м ²
Стандарт	Декларация соответствия ЕАЭС
Управляющий сигнал	2-х/3-х позиционный

Схема подключения:



Вспомогательный переключатель



Resistance load 3A, 230V
Inductive load 1.5A, 230V

Размеры привода:

