

Электропривод



TS05-230



Этот привод заслонки с пружинным возвратом специально разработан для малых и средних конечных воздушных заслонок и блоков управления системой подачи воздуха. Он часто используется в местах с ограниченным пространством из-за его небольшого размера и гибкости управления.

ОБРАТИТЕ ВНИМАНИЕ ПРИ ПОКУПКЕ:

Производитель вправе менять комплектацию, конструкцию и характеристики, не влияющие на качество конечного продукта, заявленного в паспорте.

E-mail: bvm@bvm-privod.ru
Сайт: www.bvm-privod.ru
+7(977)0007516, +7(495)4812958
Адрес склада: 142784, Москва, ул
Адмирала Корнилова, д. 61



Технические характеристики


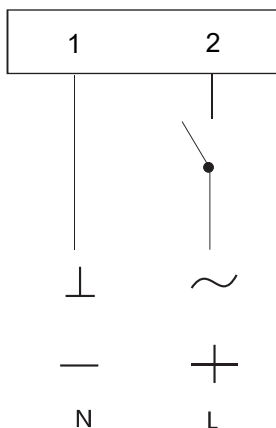
| | |
|---|---|
| Тип электродвигателя | Синхронный |
| Тип привода | Пружинный возврат |
| Наличие вспомогательных выключателей | Нет |
| Крутящий момент | 5 Нм |
| Размер оси заслонки |  10-16мм |
| Рабочее напряжение | АС 230 В |
| Частота | 50...60 Гц |
| Потребляемая мощность (вращение/ удержание) | до 5.0 Вт |
| Управляющий сигнал | 2-х позиционный |
| Угол поворота | 0-90° (Макс. 93°) |
| Время возврата пружины | < 20 сек |
| Время поворота двигателя | < 70 сек |
| Уровень шума | max 50dB (двигатель), max 62dB (возврат пружины) |
| Степень пыли- и влагозащиты | IP 54 |
| Рабочая температура | -20°...+50°С |
| Температура хранения | -40°...+70°С |
| Влажность | 5%...95% без конденсата |
| Гарантийный срок | 5 лет/70000 циклов |
| Вес | 1.4 кг |
| Длина кабеля | 1м |
| Площадь заслонки рекомендуемая | 1м ² |
| Стандарт | Декларация соответствия ЕАЭС |

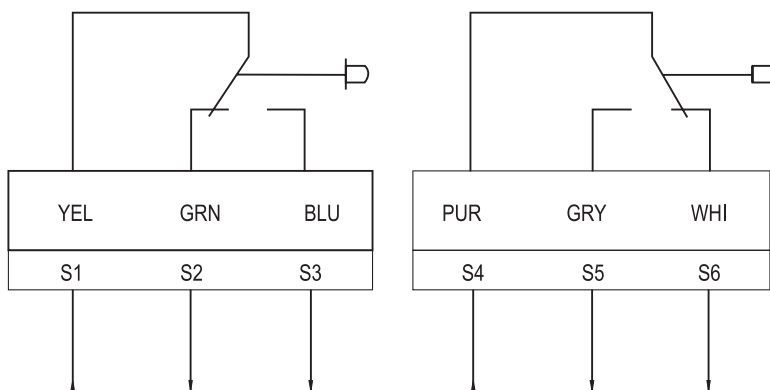
Схема подключения:



AC 230 V

* На устройстве цвета кабелей обозначены

Концевые выключатели



Сопротивление нагрузки 3A, 230V
Индуктивная нагрузка 1.5A, 230V

Размеры привода:

