

# Электропривод

## NM24-BS-10



Этот привод заслонки с пружинным возвратом специально разработан для малых и средних конечных воздушных заслонок и блоков управления системой подачи воздуха. Он часто используется в местах с ограниченным пространством из-за его небольшого размера и гибкости управления.



E-mail: [bvm@bvm-privod.ru](mailto:bvm@bvm-privod.ru)

Сайт: [www.bvm-privod.ru](http://www.bvm-privod.ru)

+ 7 (977) 000 75 16, +7 (495) 481 29 58


Адрес склада: 142784, Москва,  
ул. Адмирала Корнилова, д. 61

### ОБРАТИТЕ ВНИМАНИЕ ПРИ ПОКУПКЕ:

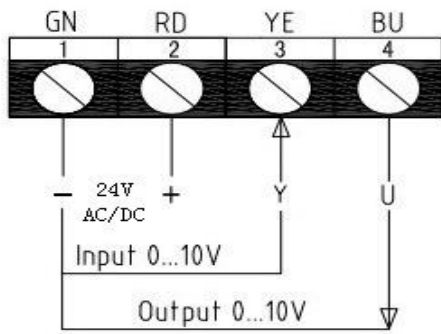
Производитель вправе менять комплектацию, конструкцию и характеристики, не влияющие на качество конечного продукта, заявленного в паспорте.

## Технические характеристики

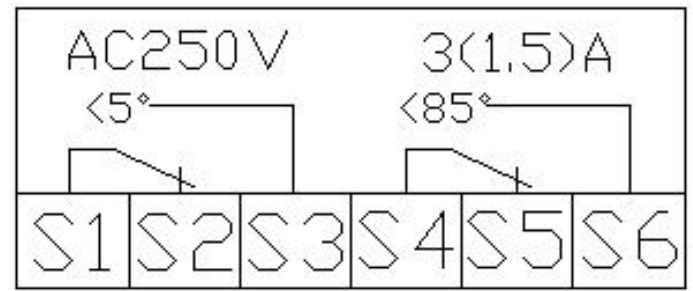


Тип электродвигателя	_____	Синхронный
Тип привода	_____	Пружинный возврат
Крутящий момент	_____	10 Нм
Размер оси заслонки	_____	 12-20 мм
Рабочее напряжение	_____	AC/DC 24 V
Частота	_____	50...60 Гц
Потребляемая мощность (вращение/ удержание)	_____	до 5.0 Вт
Управляющий сигнал	_____	0 - 10 В
Угол поворота	_____	0-90° (Макс. 93°)
Время возврата пружины	_____	< 30 сек
Время поворота двигателя	_____	< 100 сек
Уровень шума	_____	max 50dB (двигатель), max 62dB (возврат пружины)
Номинальное значение вспомогательных выключателей	_____	1mA...3(0.5)A, AC220V
Степень пыле- и влагозащиты	_____	IP 54
Рабочая температура	_____	-20°...+50°С
Температура хранения	_____	-40°...+70°С
Влажность	_____	5%...95% без конденсата
Гарантийный срок	_____	5 лет/ 70000 циклов
Вес	_____	2.4 кг
Длина кабеля	_____	1 м
Площадь заслонки рекомендуемая	_____	2м <sup>2</sup>
Стандарт	_____	Декларация соответствия ЕАЭС

## Схема подключения:



## Концевые выключатели



## Размеры привода:

