

# Электропривод



## NM24-SR-10



Электропривод для воздушного клапана применяется в производстве систем вентиляции. Устанавливается на воздушный клапан для управления положения лопатки воздушной заслонки.

E-mail: [bvm@bvm-privod.ru](mailto:bvm@bvm-privod.ru)  
Сайт: [www.bvm-privod.ru](http://www.bvm-privod.ru)  
+ 7 (977) 000 75 16, +7 (495) 481 29 58  
Адрес склада: 142784, Москва,  
ул. Адмирала Корнилова, д. 61



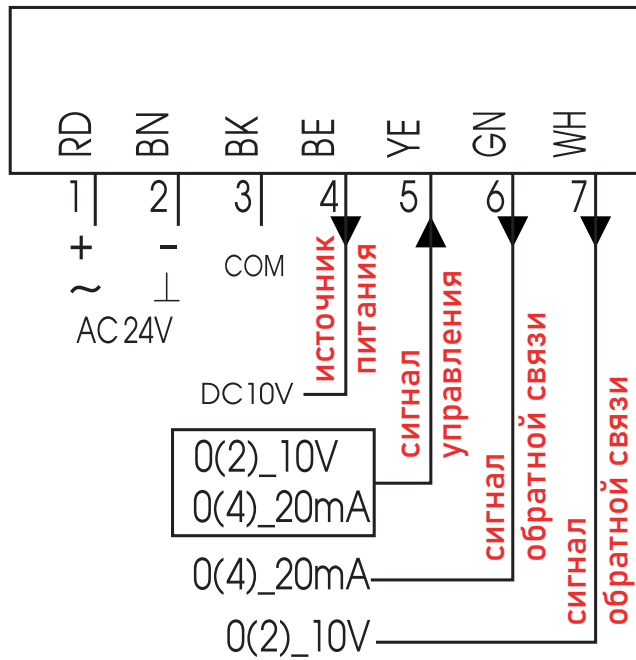
### ОБРАТИТЕ ВНИМАНИЕ ПРИ ПОКУПКЕ:

Производитель вправе менять комплектацию, конструкцию и характеристики, не влияющие на качество конечного продукта, заявленного в паспорте.

## Технические характеристики

Тип электродвигателя	Синхронный
Тип привода	Плавное управление
Основная хар-ка	Аналоговое управление/ Гибкая система сигнализации от 0 до 100 (Возможность плавного регулирования положения заслонки 0..10В)
Крутящий момент	10Нм
Размер оси заслонки	круг Ø 10-16 мм, от 5x5 до 11x11 мм
Рабочее напряжение	АС/DC 24 V
Частота	50...60Гц
Потребляемая мощность (вращение/ удержание)	3.0 / 1.5 Вт
Встроенный источник питания	+10В DC
Управляющий сигнал	0(2)-10В/0(4)-20мА (переключаемый)
Сигнал обратной связи	0(2)-10В/0(4)-20мА (переключаемый)
Угол поворота	Макс. 95° (настройка за счёт двух механических упоров)
Время поворота двигателя	150 сек (360°)
Уровень шума	<35 дБ
Степень пыли- и влагозащиты	IP 54
Рабочая температура	-30°...+50°С
Температура хранения	-40°...+70°С
Влажность	5%...95% без конденсата
Соединительный кабель	0.5 м
Гарантийный срок	5лет/70000 циклов
Вес	1кг
Площадь заслонки рекомендуемая	до 1 м <sup>2</sup>
Стандарт	Декларация соответствия ЕАЭС

## Схема подключения:



AC 24V  
 5VA 3W  
 10N.m  
 45-60s  
 IP54

## Размеры:

