

Электропривод

SM230-SR-16



Электропривод для воздушного клапана применяется в производстве систем вентиляции. Устанавливается на воздушный клапан для управления положения лопатки воздушной заслонки.

ОБРАТИТЕ ВНИМАНИЕ ПРИ ПОКУПКЕ:

Производитель вправе менять комплектацию, конструкцию и характеристики, не влияющие на качество конечного продукта, заявленного в паспорте.

Технические характеристики

Тип электродвигателя	Синхронный
Тип привода	Реверсивный возврат
Крутящий момент	16 Нм
Размер оси заслонки	универсальный шарнир: о 10-20 мм, □ 10-16 мм
Рабочее напряжение	АС230V
Частота	50...60Гц
Управляющий сигнал	0(2)-10В/0(4)-20мА
Потребляемая мощность (вращение/удержание)	до 5 Вт
Угол поворота	max. 95°
Время поворота двигателя	30-55 сек (95°)
Уровень шума	45 дБ
Степень пыле- и влагозащиты	IP 54
Рабочая температура	-20°...+50°С
Температура хранения	-30°...+80°С
Влажность	95% без конденсата
Срок службы	5лет/70000 циклов
Вес	1.2-1.3 кг
Площадь заслонки рекомендуемая	2.5 м ²
Стандарт	Декларация соответствия ЕАЭС



E-mail: bvm@bvm-privod.ru

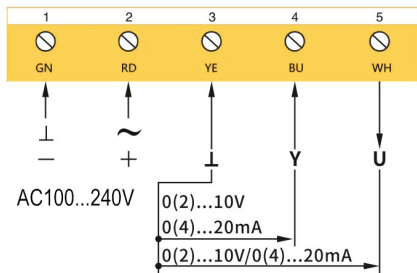
Сайт: www.bvm-privod.ru

+ 7 (977) 000 75 16, +7 (495) 481 29 58

Адрес склада: 142784, Москва,
ул. Адмирала Корнилова, д. 61

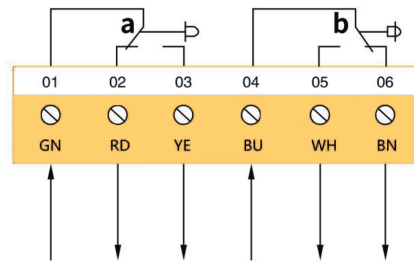


Схема подключения:



*Можно установить по запросу клиента
 0(2)...10V входное сопротивление $R_i \geq 200K\Omega$
 0(4)...20mA входное сопротивление $R_i = 500\Omega$

Вспомогательный переключатель



Сопротивление нагрузки 3A, 230V
 Индуктивная нагрузка 1.5A, 230V
 Электропривод в положении 0° .

Настройка функций для переключателя S1

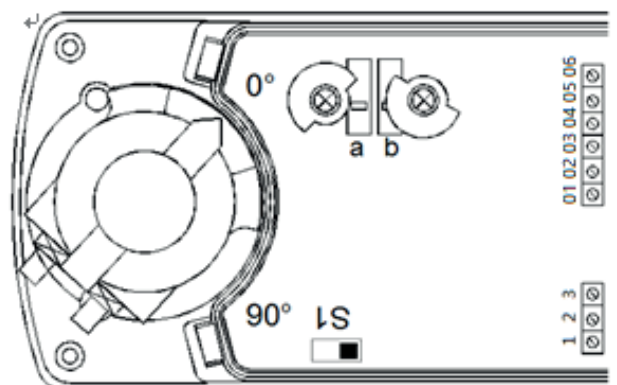
№1: Режим сигнала обратной связи	№2: Управлен пускового сигнала	№3: Режим управляющего сигнала	№4: Переключатель направления вращения	Заводская настройка
ВЫКЛ: сигнал напряжения 0(2)...10V обратная связь	ВЫКЛ: напряжение 0...10V или ток 0...20mA Вход	ВЫКЛ: сигнал напряжения 0(2)...10V Вход	ВЫКЛ: При увеличении сигнала привод вращается против часовой стрелки.	Вход: 0...10 В Обратная связь: 0...10 В При увеличении сигнала привод вращается по часовой стрелке
ВКЛ: токовый сигнал 0(4)...20 mA обратная связь	ВКЛ: напряжение 2...10V или ток 4...20mA Вход	ВКЛ: токовый сигнал 0(4)...20 mA Вход	ВКЛ: При увеличении сигнала привод вращается по часовой стрелке.	

Модель регулирует вспомогательный переключатель

Заводская настройка:

Переключатель а	П лючатель 01,02	лючатель 01,03
0-10°	Короткое замыкание	Разомкнутая цепь
10-90°	Разомкнутая цепь	Короткое замыкание

Переключатель b	П лючатель 04,05	лючатель 04,06
0-80°	Разомкнутая цепь	Короткое замыкание
80-90°	Короткое замыкание	Разомкнутая цепь



*В соответствии с требованиями заказчика установите угол переключения.

Осторожность

1. Электропривод не допускается к использованию вне указанной области применения.
2. Корпус оборудования может быть открыт только производителем. Он не содержит компонентов, которые пользователь может заменить или отремонтировать.
3. Устройство содержит электрические и электронные компоненты и не может быть утилизирован в качестве домашнего мусора. Должны соблюдаться все местные правила и требования.