

1. ОБЩИЕ СВЕДЕНИЯ.

1.1. Основные технические данные

Крутящий момент (двигателя, пружины)	мин. 15 Нм
Размер оси заслонки	круг от 10 до 19 мм, □ 6x6 до 15x15 мм
Рабочее напряжение	AC 100-240 V
Частота	50 ... 60 Гц
Потребляемая мощность (вращение/удержание)	10 Вт / 3 Вт
Расчетная мощность	10.0 ВА
Вспомогательные переключатели	2 x SPDT, 3(1.5) A, AC 230 V
Управляющий сигнал	2-х позиционный (открыто/закрыто)
Угол поворота	5°...85° (шаг 5°)
Время поворота (двигатель/ пружина)	≤ 150 сек / ≤ 25 сек
Уровень шума	макс. 45 дБ
Класс защиты	II (все изолировано)
Степень защиты корпуса	IP 54
Рабочая температура	-20°...+50° C
Температура хранения	-30°...+80° C
Влажность	5%...95% без конденсата (EN60730-1)
Соединительный кабель	1 м
Срок службы	60 000 циклов
Вес	< 2.6 кг
Соответствие стандартам	ГОСТ 16264.1-85

Изготовитель оставляет за собой право вносить изменения в конструкцию изделия без предварительного уведомления с целью улучшения его потребительских качеств.

2. КОМПЛЕКТ ПОСТАВКИ.

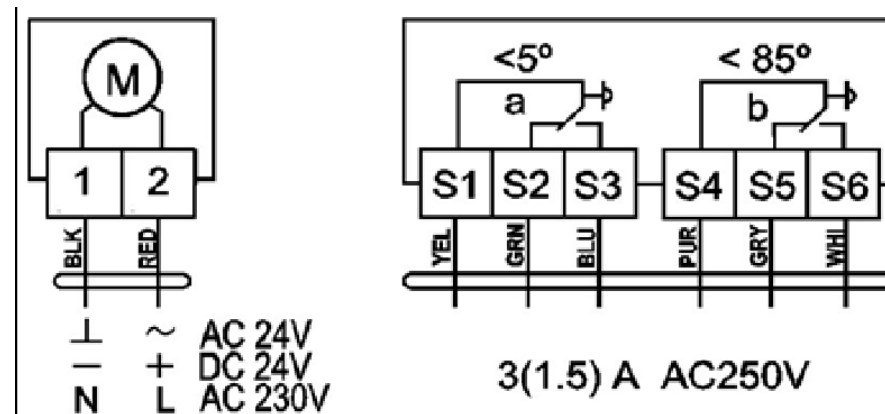
Электропривод – 1 шт., Ключ для ручного управления/тестирования привода – 1 шт., Упаковка – 1 комплект.

3. НАЗНАЧЕНИЕ.

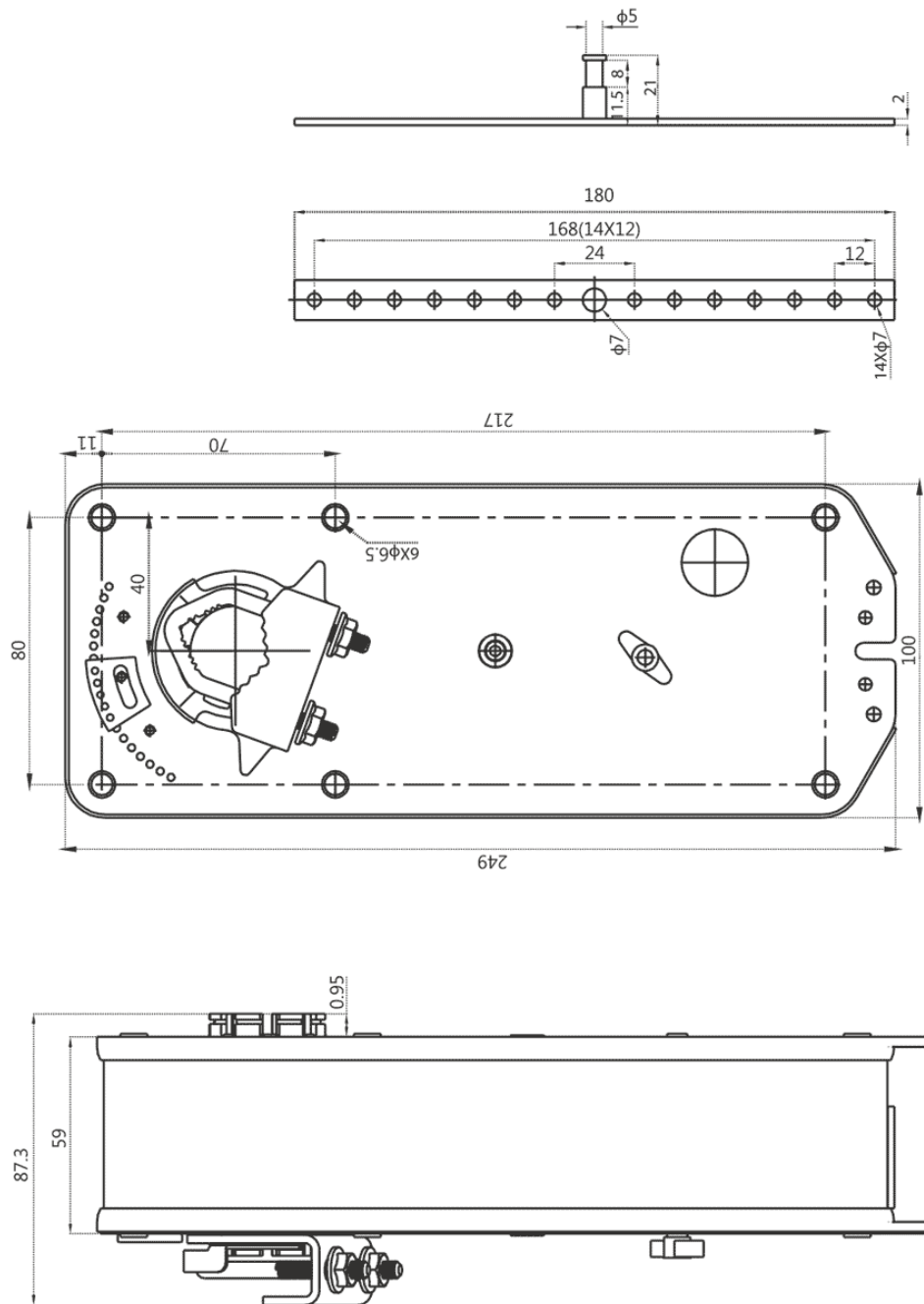
Изделие применяется:

Для управления положением заслонки в воздушном клапане/ противопожарном клапане/клапане дымоудаления, вентиляционных противопожарных систем, систем дымоудаления.

4. СХЕМА ПОДКЛЮЧЕНИЯ:



5. Важно! Чрезмерное усилие при ручном управлении может привести к поломке механизма ручного стопа. Запрещено ручное управление приводом, когда пружина возвращает заслонку. Устройство может быть вскрыто только на заводе-изготовителе. Не содержит частей, которые могут быть переустановлены или отремонтированы потребителями.



ПАСПОРТ НА ЭЛЕКТРОПРИВОД:

NF 230 B

Электропривод с возвратной пружиной для управления воздушными клапанами.

