

Электронный симисторный регулятор скорости

МТУ-0-05-АТ



Регуляторы для ручного регулирования скорости, однофазных двигателей (230 VAC / 50 Гц), меняя напряжение питания, путем правления фазового угла. Они подходят для поверхностного (IP44) и встроенного монтажа (IP54). Регулятор допускает управление несколькими электродвигателями, если общий потребляемый ток двигателей не превышает предельного тока регулятора. Все модели имеют дополнительный (нерегулируемый) выход / вход 230 VAC.

- Плавная регулировка скорости
- Регулирование от минимальной до максимальной скорости (МТУ) и от максимальной до минимальной
- Регулировка минимальной скорости с помощью встроенного триммера
- Предохранитель (А) 5*20 мм, поставляется вместе с запасным предохранителем

ОБРАТИТЕ ВНИМАНИЕ ПРИ ПОКУПКЕ:

Производитель вправе менять комплектацию, конструкцию и характеристики, не влияющие на качество конечного продукта, заявленного в паспорте.



E-mail: bvm@bvm-privod.ru

Сайт: www.bvm-privod.ru

+ 7 (977) 000 75 16,

+7 (495) 481 29 58

Адрес склада: 142784, Москва,
ул. Адмирала Корнилова, д. 61

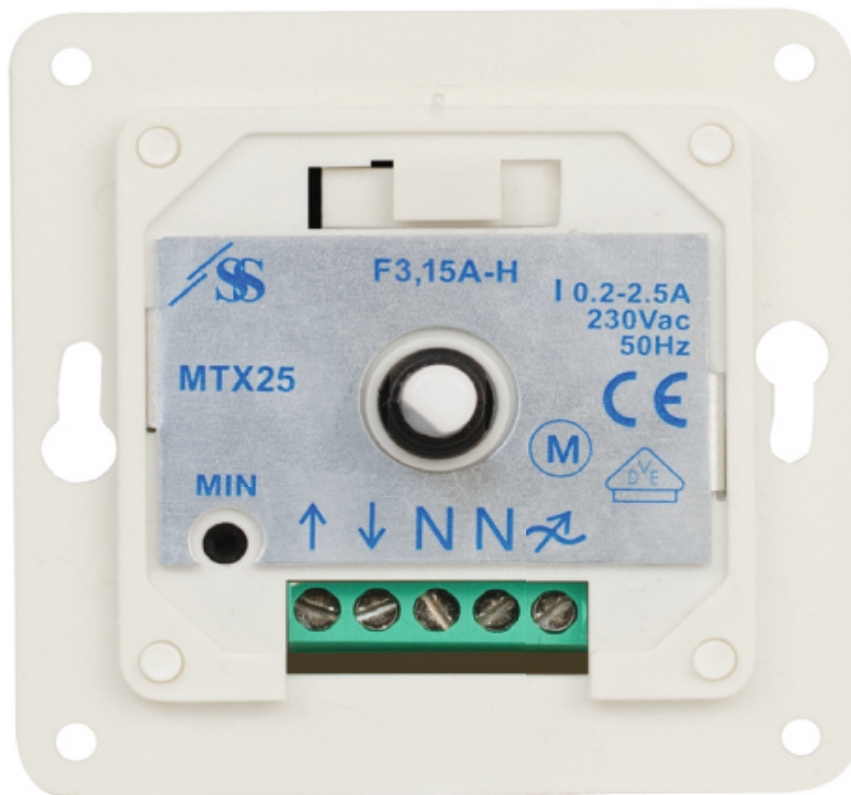


Главные характеристики


- Плавная регулировка скорости
- Регулирование от минимальной до максимальной скорости (МТУ) и от максимальной до минимальной скорости (МТХ)
- Регулировка минимальной скорости с помощью встроенного триммера
- Предохранитель (А) 5*20 мм, поставляется вместе с запасным предохранителем

Технические характеристики


Напряжение питания	230 VAC ± 10 % / 50 Гц	
Регулируемый выход	80—230 VAC	
Регулировка минимальной скорости	80—180 VAC	
Нерегулируемый выход	230 VAC / макс. 2 А	
Степень защиты	IP44 / IP54 (согласно EN 60529)	
Окружающая среда	Температура	0—35 °C
	Отн. влажность	< 100 % rH (без конденсата)



Настройки

1 - Держатель для предохранителя		с запасным предохранителям
2 - Триммер для регулировки минимальной скорости		Устанавливает мин. скорость (заводская настройка 100 VAC)

Подключение

↑	Напряжение питания (230 VAC ± 10 % / 50 Гц)
↓	Нерегулируемый выход, 230 VAC / макс. 2 А
N	Нейтраль
	Регулируемый выход для подключения двигателя
Соединения	Сечение провода: макс. 2,5 мм ²

РЕГУЛИРОВКА ВЫХОДА ОТ МИНИМАЛЬНОЙ ДО МАКСИМАЛЬНОЙ

	Диапазон тока, [А]	Предохранитель (5*20 мм), [А]
MTU-0-05-AT	0,05—0,5	F-0,63 A-H

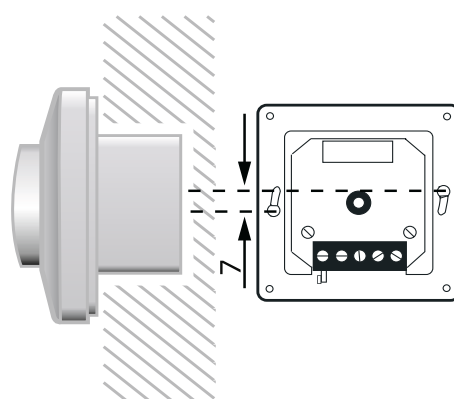
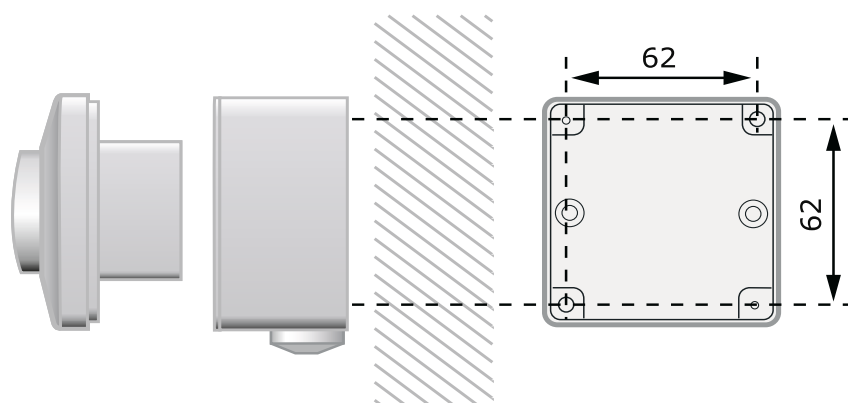
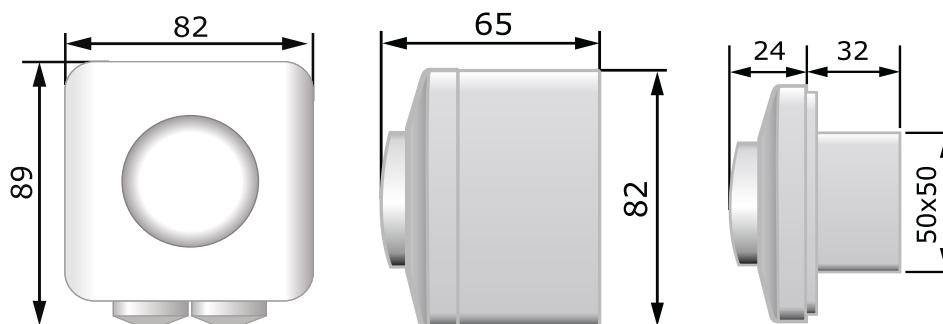
- Ручное управление скоростью двигателей / вентиляторов в системах ОВиК
- Только для применений внутри помещений

Стандарты

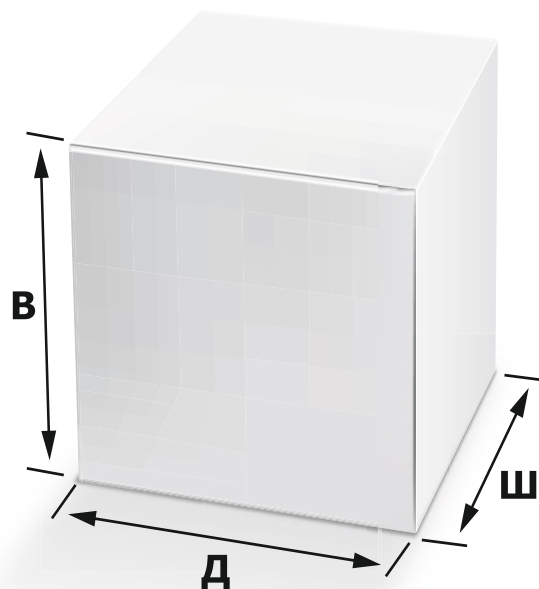
- Директива по низковольтному оборудованию 2014/35/EU
- Директива по электромагнитной совместимости EMC 2014/30/EU
- Директива по утилизации отработавшего электрического и электронного оборудования WEEE Directive 2012/19/EU
- Директива RoHS 2011/65/EU об ограничении использования вредных веществ в электрическом и электронном оборудовании



Размеры и крепление



Упаковка



Коды продукта	Упаковка	Длина [мм]	Ширина [мм]	Высота [мм]	Нетто вес	Брутто вес
МТУ-0-05-АТ	Единица (1 шт.)	95	85	70	0,16 кг	0,19 кг
	Коробка (10 шт.)	492	182	84	1,55 кг	1,99 кг
	Коробка (60 шт.)	590	380	280	9,3 кг	12,5 кг

Гарантия

Гарантийный срок 12 месяцев с даты поставки при обнаружении производственных дефектов.

Любые модификации или изменения в изделие освобождают производителя от любых обязанностей. Изготовитель не несёт ответственность за возможные несоответствия в технических данных и рисунках, так как устройство может быть изготовлено после даты публикации инструкции.