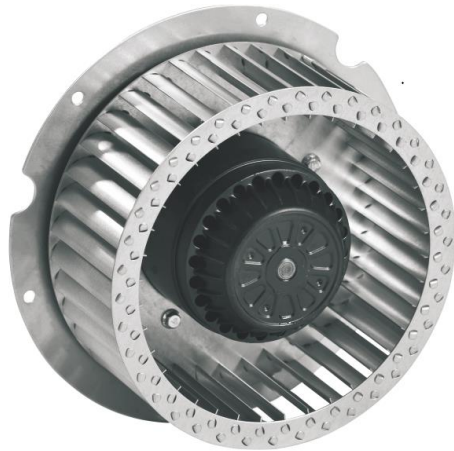


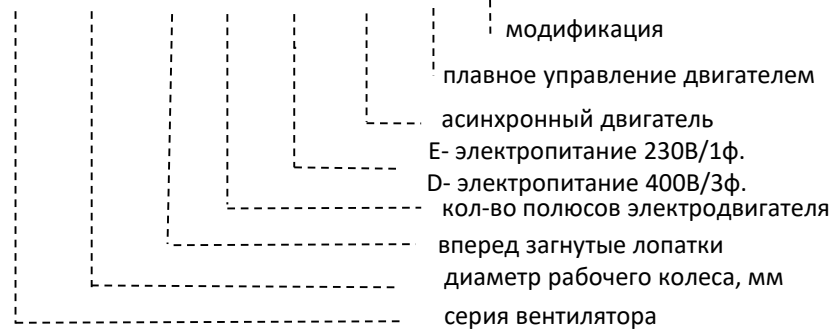
МОДЕЛЬНЫЙ РЯД



RE с вперед загнутыми лопатками для прямоугольных вентиляторов

РАСШИФРОВКА ОБОЗНАЧЕНИЯ

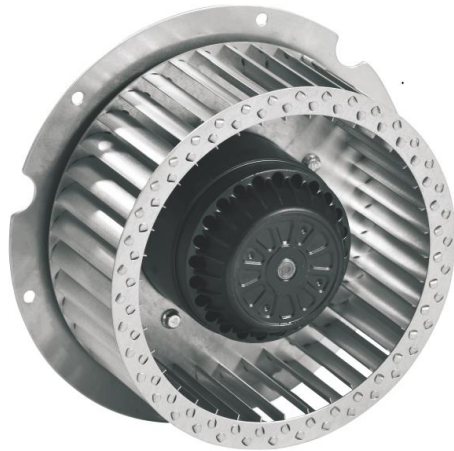
RE 250 F -4 D - AC 0 E



ТЕХНИЧЕСКИЕ ДАННЫЕ

Модель	Напряжение, В	Частота, Гц	Электропотребление, Вт	Рабочий ток, А	Частота вращения, об/мин	Ёмкость конденсатора	Степень защиты
RE200F-4E-AC0	230	50	330	1,52	1280	6uF	IP54
RE200F-4E-AC0E	230	50	320	1,4	1340	8uF	IP54
RE200F-4D-AC0	400	50	330	0,63	1270	-	IP54
RE200F-4D-AC0E	400	50	305	0,58	1300	-	IP54
RE225F-4E-AC0	230	50	510	2,3	1320	8uF	IP54
RE225F-4E-AC0E	230	50	470	2,15	1300	10uF	IP54
RE225F-4D-AC0	400	50	490	0,82	1300	-	IP54
RE225F-4D-AC0E	400	50	470	0,9	1340	-	IP54
RE250F-4E-AC0	230	50	900	4,1	1330	16 uF	IP54
RE250F-4E-AC0E	230	50	910	4	1390	16 uF	IP54
RE250F-4D-AC0	400	50	870	1,8	1400	-	IP54
RE250F-4D-AC0E	400	50	860	1,72	1380	-	IP54
RE280F-4E-AC0	230	50	1600	7,3	1360	31 uF	IP54
RE280F-4E-AC0E	230	50	1250	5,5	1350	30 uF	IP54
RE280F-4D-AC0	400	50	1700	3,2	1360	-	IP54
RE280F-4D-AC0E	400	50	1400	2,54	1350	-	IP54
RE315F-4E-AC0	230	50	2300	10	1360	50 uF	IP54
RE315F-4E-AC0E	230	50	1800	7,8	1380	50 uF	IP54
RE315F-4D-AC0	400	50	2200	4	1360	-	IP54
RE315F-4D-AC0E	400	50	2180	3,7	1370	-	IP54
RE355F-4D-AC0	400	50	3500	5,9	1340	-	IP54
RE400F-4D-AC0	400	50	4800	8	1400	-	IP54
RE450F-6D-AC0	400	50	3500	6	930	-	IP54

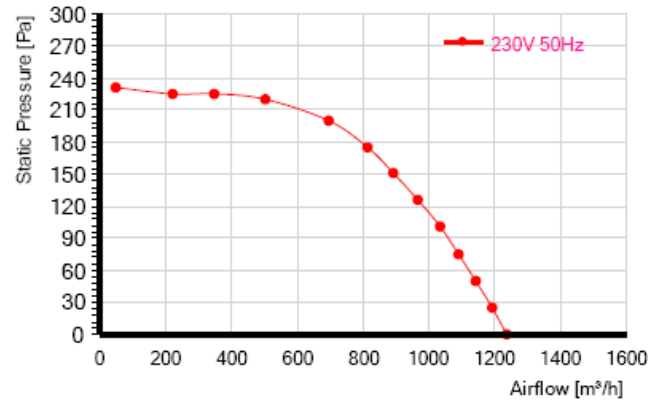
МОДЕЛЬНЫЙ РЯД



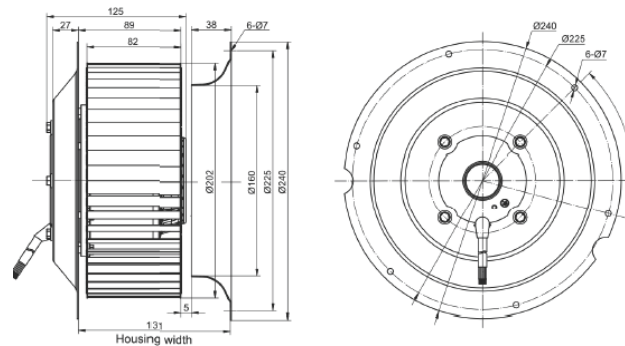
RE с вперед загнутыми лопатками для прямоугольных вентиляторов

RE200F-4E-AC0

ГРАФИК

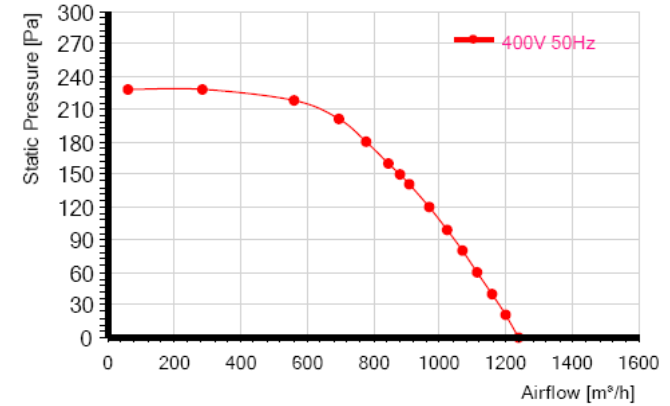


ЧЕРТЁЖ

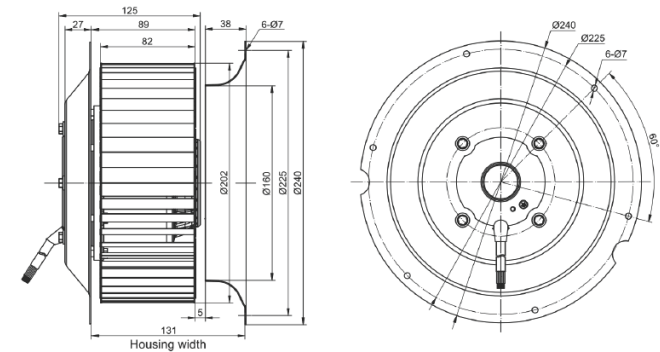


RE200F-4D-AC0

ГРАФИК



ЧЕРТЁЖ



МОДЕЛЬНЫЙ РЯД

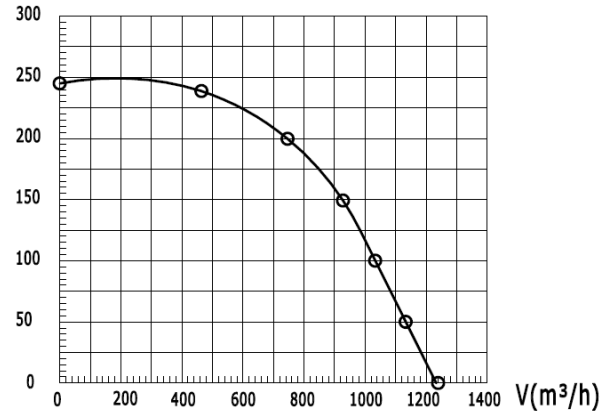


RE с вперед загнутыми лопатками для прямоугольных вентиляторов

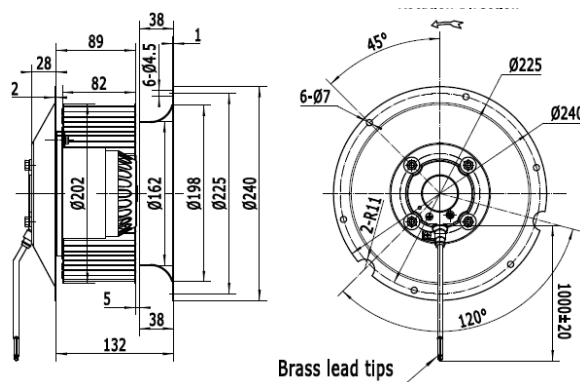
RE200F-4E-AC0E

ГРАФИК

$\Delta Pa(PsF)$ Airflow curves



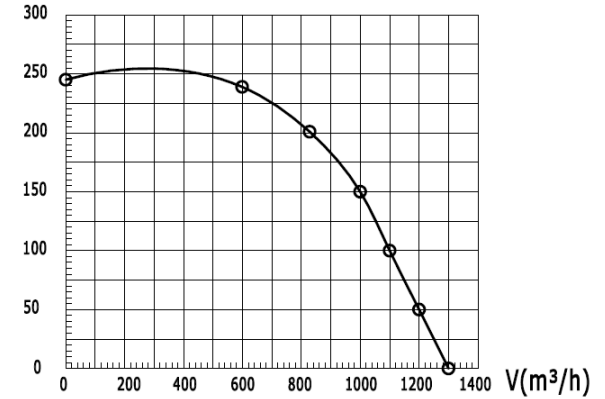
ЧЕРТЁЖ



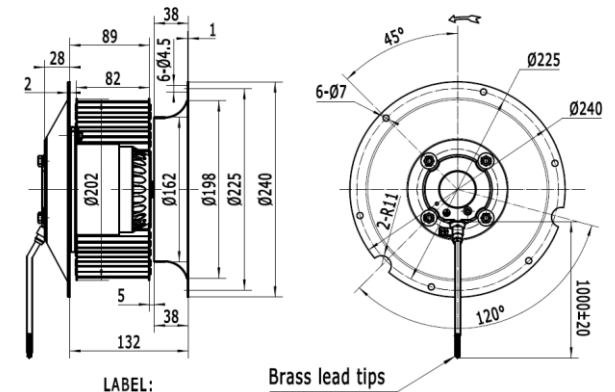
RE200F-4D-AC0E

ГРАФИК

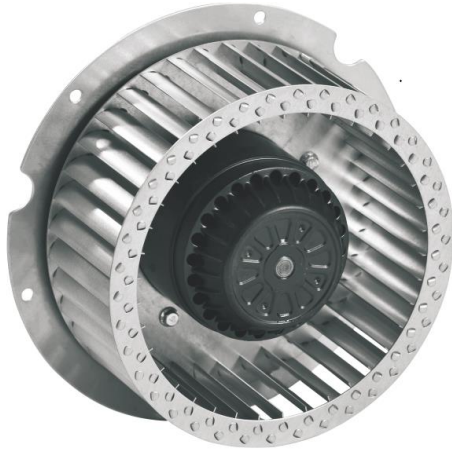
$\Delta Pa(PsF)$ Airflow curves



ЧЕРТЁЖ



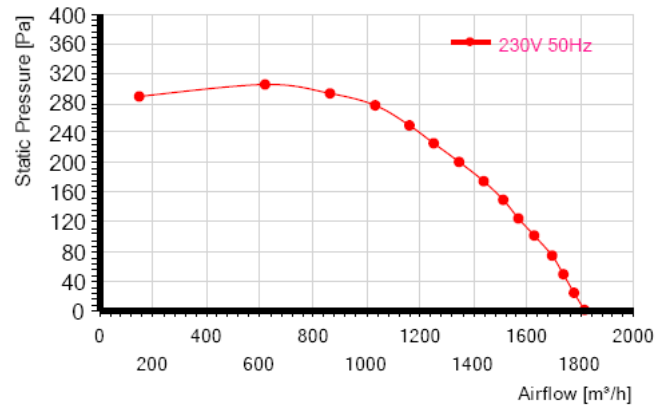
МОДЕЛЬНЫЙ РЯД



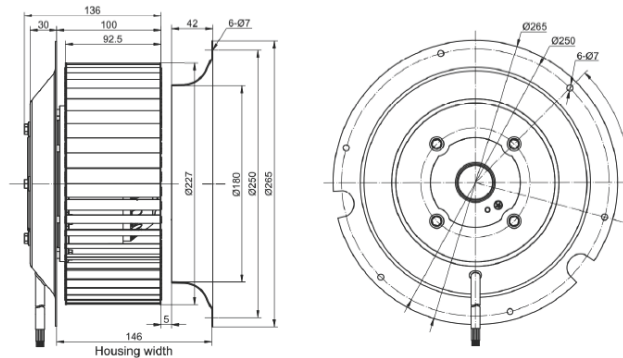
RE с вперед загнутыми лопатками для прямоугольных вентиляторов

RE225F-4E-AC0

ГРАФИК

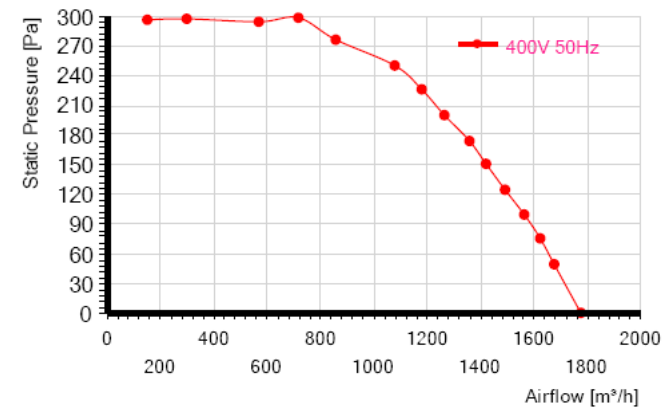


ЧЕРТЁЖ

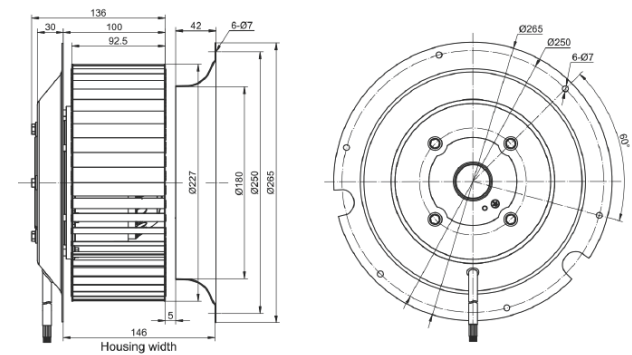


RE225F-4D-AC0

ГРАФИК



ЧЕРТЁЖ



МОДЕЛЬНЫЙ РЯД



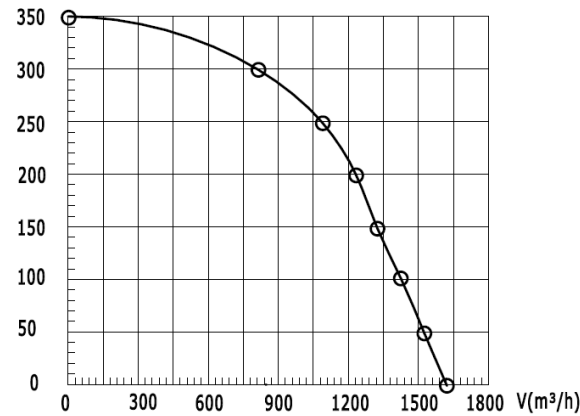
RE с вперед загнутыми лопатками для прямоугольных вентиляторов

RE225F-4E-AC0E

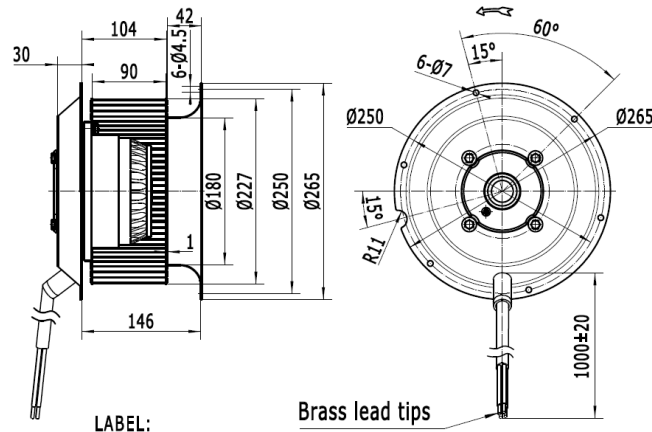
ГРАФИК

$\Delta Pa (P_{SF})$

Airflow curves



ЧЕРТЁЖ

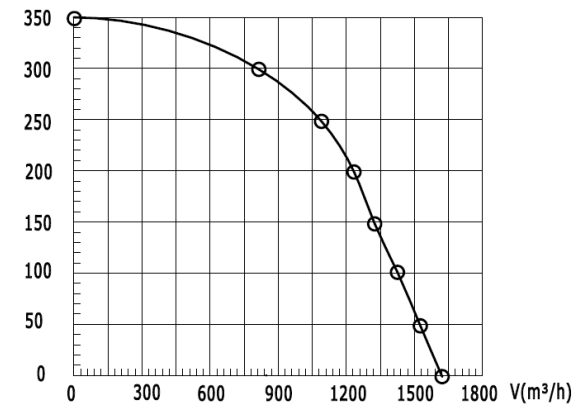


RE225F-4D-AC0E

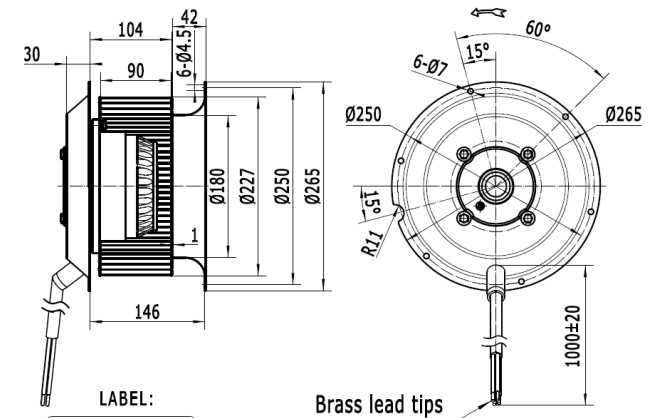
ГРАФИК

$\Delta Pa (P_{SF})$

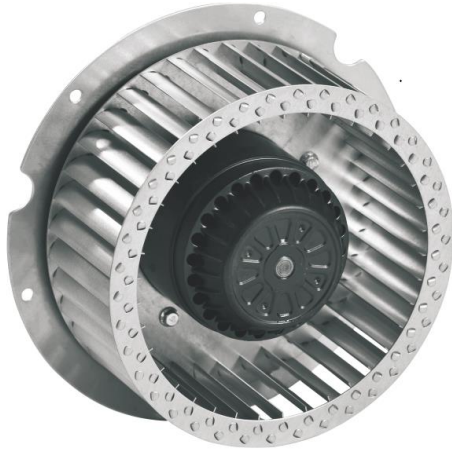
Airflow curves



ЧЕРТЁЖ



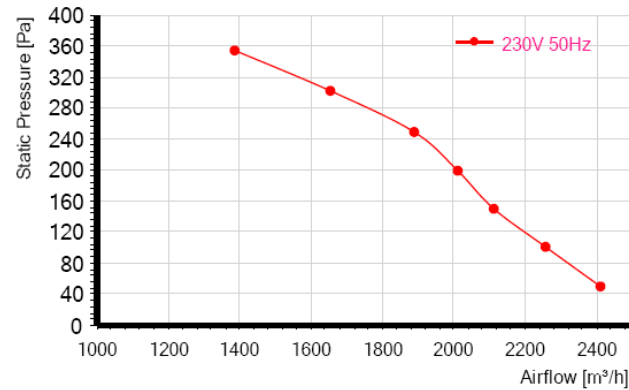
МОДЕЛЬНЫЙ РЯД



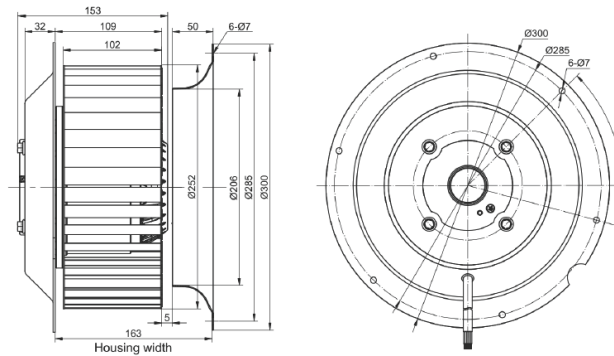
RE с вперед загнутыми лопатками для прямоугольных вентиляторов

RE250F-4E-AC0

ГРАФИК

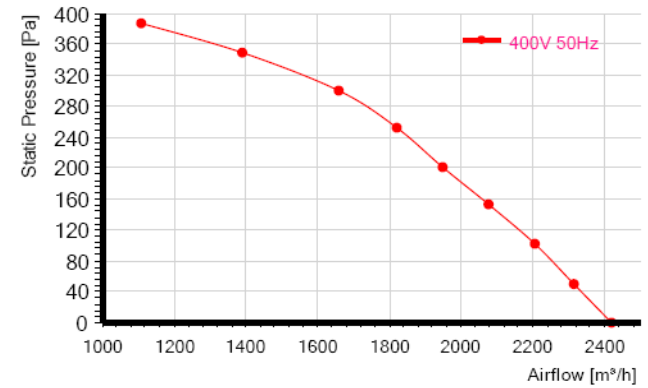


ЧЕРТЁЖ

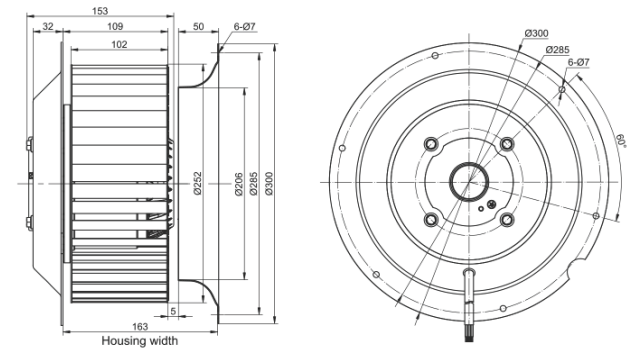


RE250F-4D-AC0

ГРАФИК



ЧЕРТЁЖ



МОДЕЛЬНЫЙ РЯД



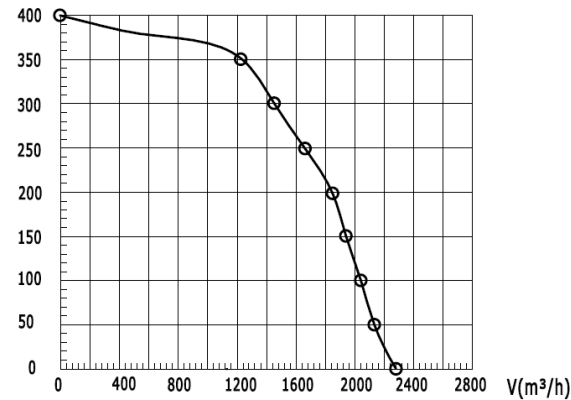
RE с вперед загнутыми лопатками для прямоугольных вентиляторов

RE250F-4E-AC0E

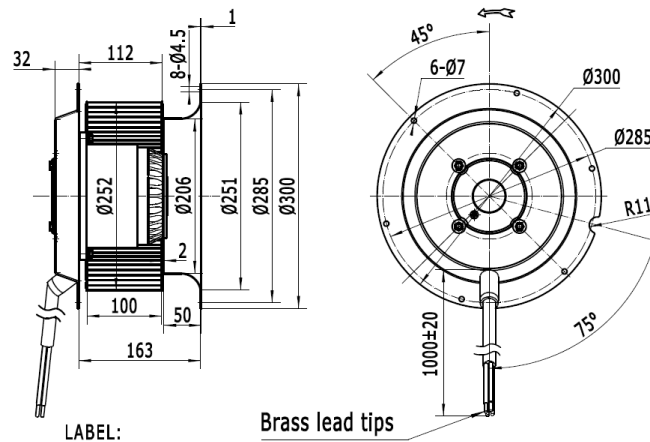
ГРАФИК

ΔPa (PsF)

Airflow curves



ЧЕРТЁЖ



LABEL:

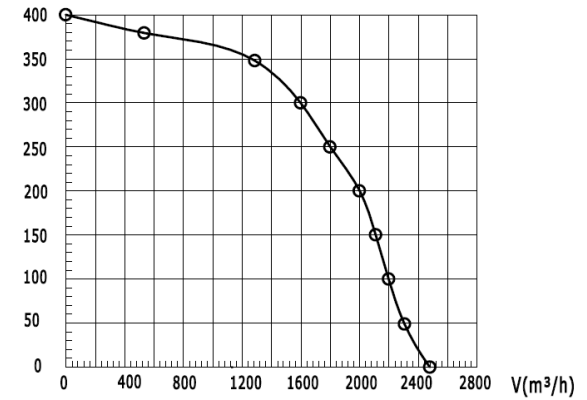
Brass lead tips

RE250F-4D-AC0E

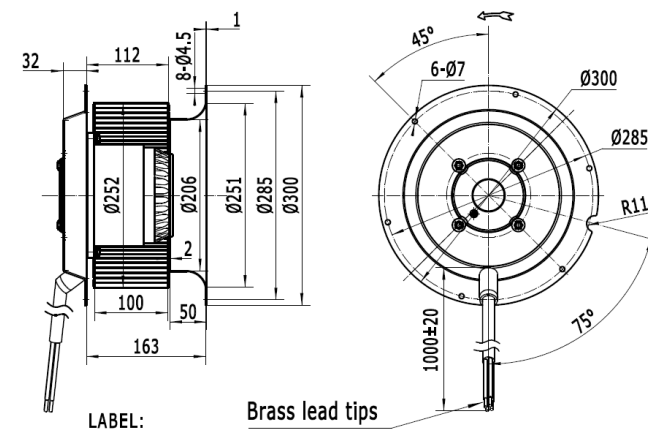
ГРАФИК

ΔPa (PsF)

Airflow curves



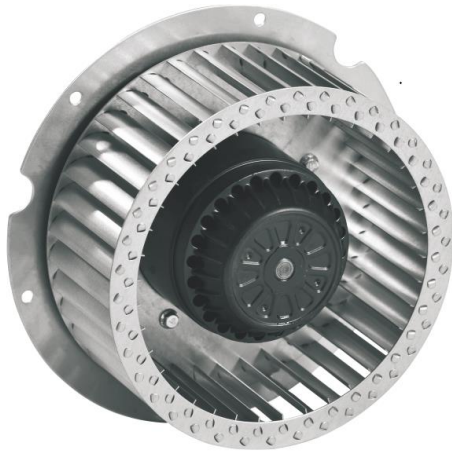
ЧЕРТЁЖ



LABEL:

Brass lead tips

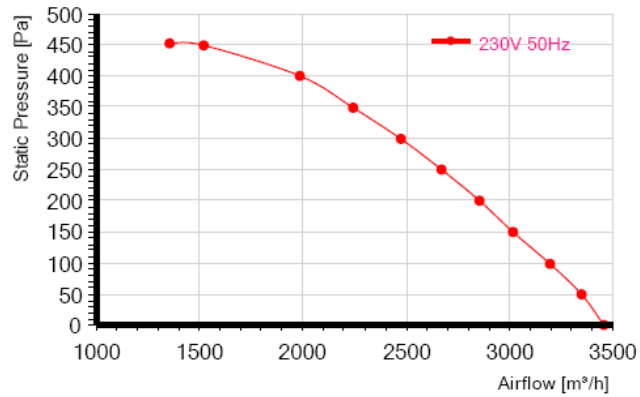
МОДЕЛЬНЫЙ РЯД



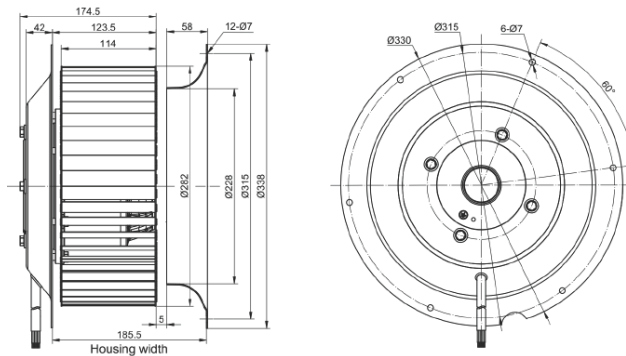
RE с вперед загнутыми лопатками для прямоугольных вентиляторов

RE280F-4E-AC0

ГРАФИК

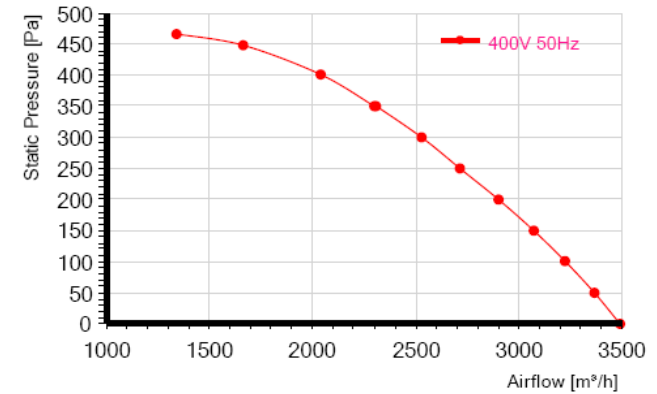


ЧЕРТЁЖ

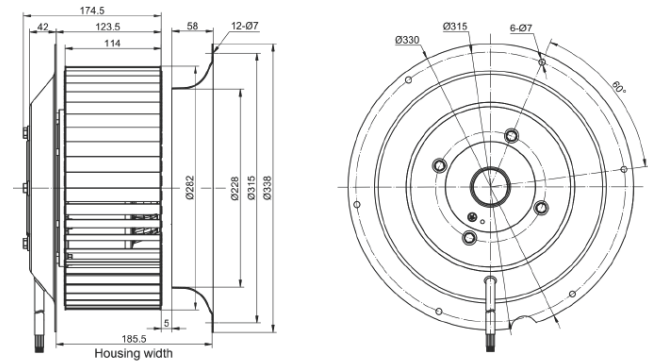


RE280F-4D-AC0

ГРАФИК



ЧЕРТЁЖ



МОДЕЛЬНЫЙ РЯД



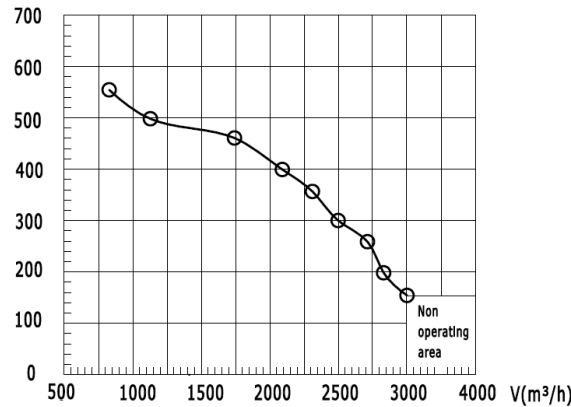
RE с вперед загнутыми лопатками для прямоугольных вентиляторов

RE280F-4E-AC0E

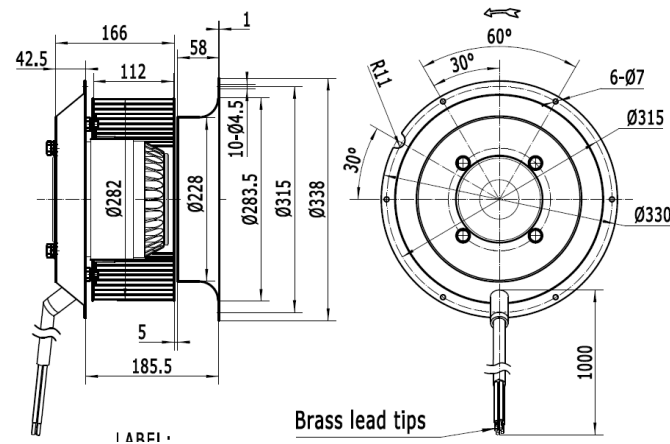
ГРАФИК

$\Delta Pa (P_{SF})$

Airflow curves



ЧЕРТЁЖ

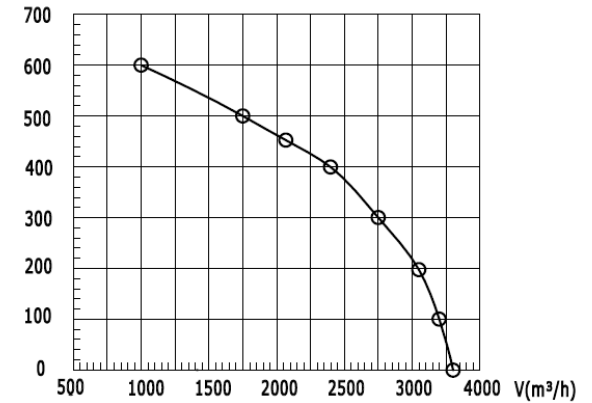


RE280F-4D-AC0E

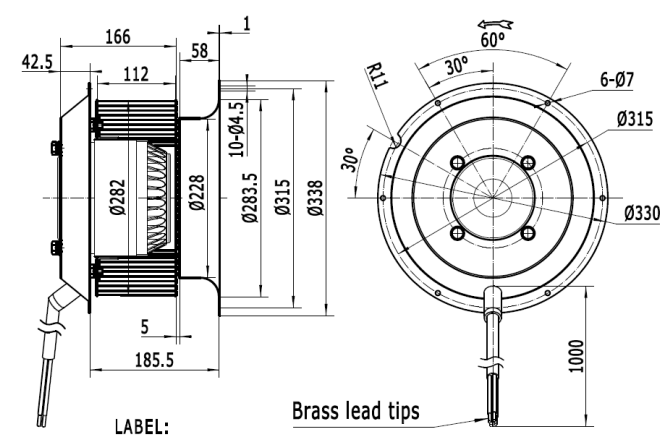
ГРАФИК

$\Delta Pa (P_{SF})$

Airflow curves

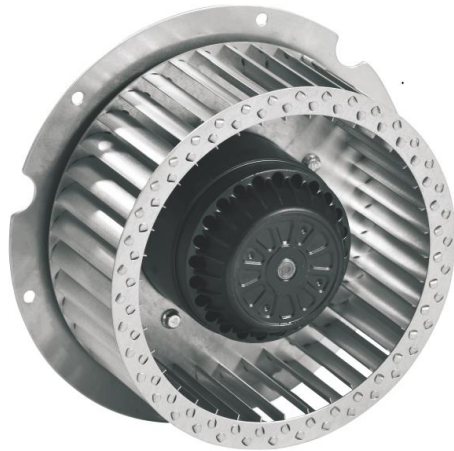


ЧЕРТЁЖ



LABEL:

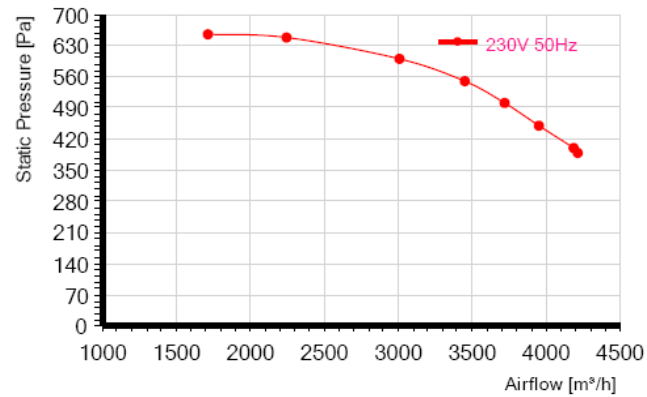
МОДЕЛЬНЫЙ РЯД



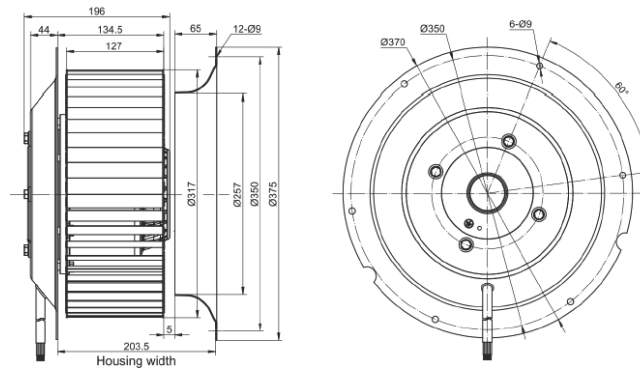
RE с вперед загнутыми лопатками для прямоугольных вентиляторов

RE315F-4E-AC0

ГРАФИК

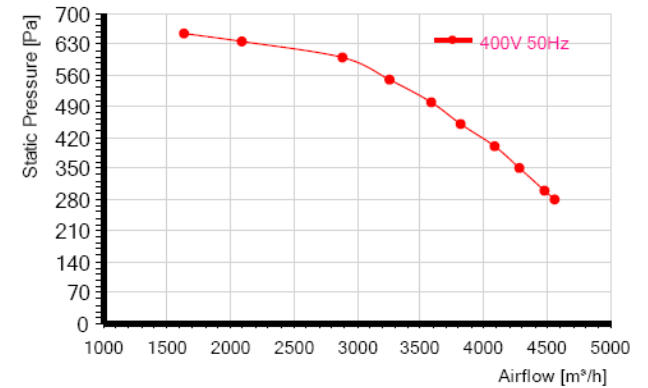


ЧЕРТЁЖ

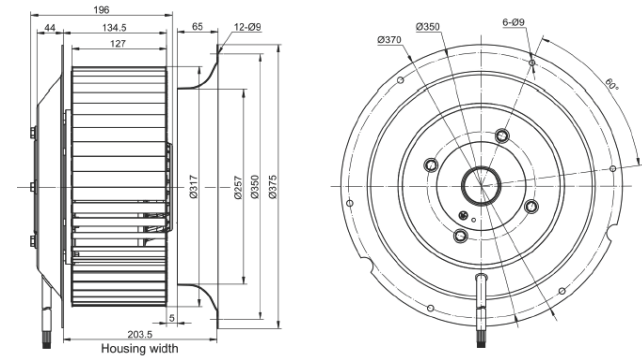


RE315F-4D-AC0

ГРАФИК



ЧЕРТЁЖ



МОДЕЛЬНЫЙ РЯД



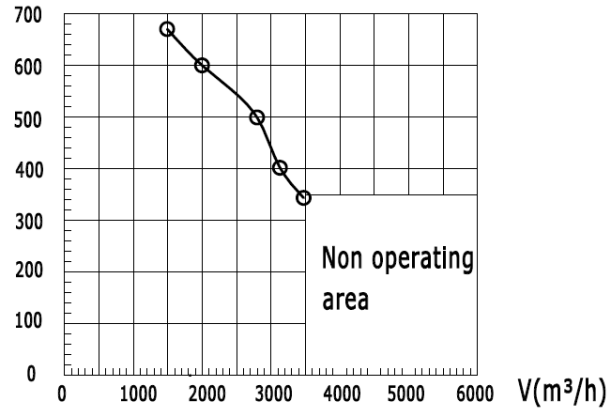
RE с вперед загнутыми лопатками для прямоугольных вентиляторов

RE315F-4E-AC0E

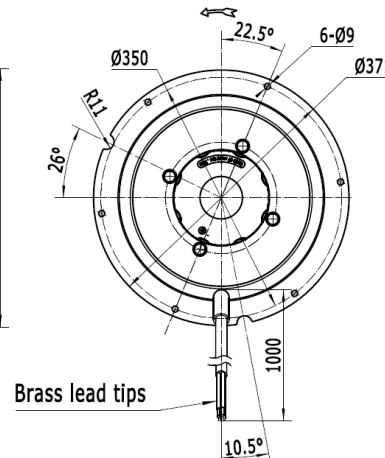
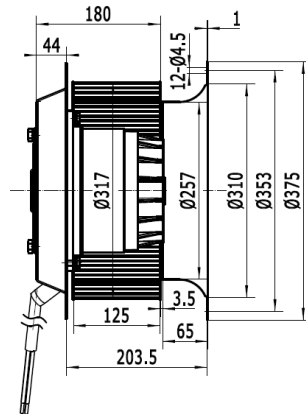
ГРАФИК

$\Delta Pa(PsF)$

Airflow curves



ЧЕРТЁЖ

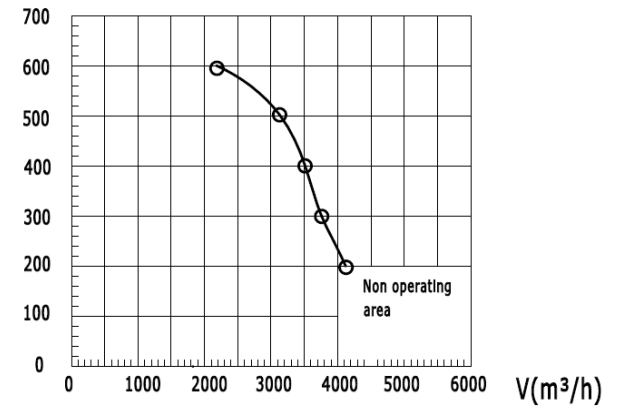


RE315F-4D-AC0E

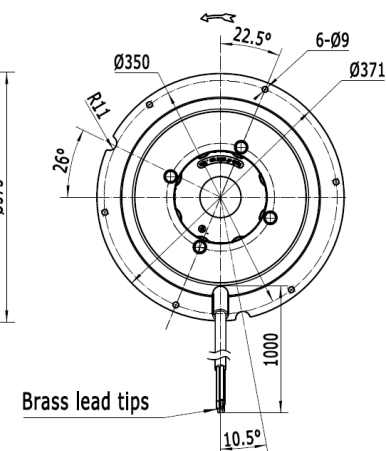
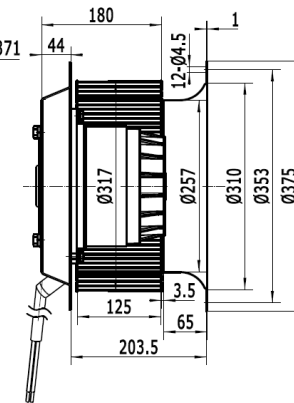
ГРАФИК

$\Delta Pa(PsF)$

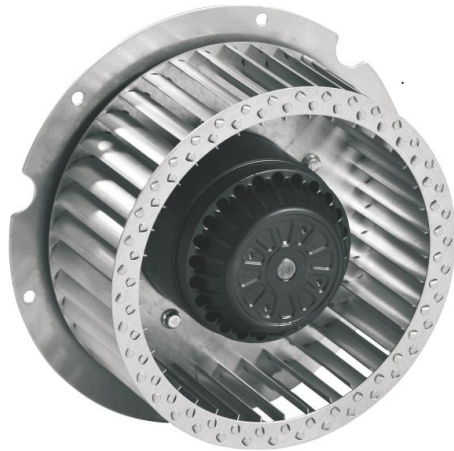
Airflow curves



ЧЕРТЁЖ



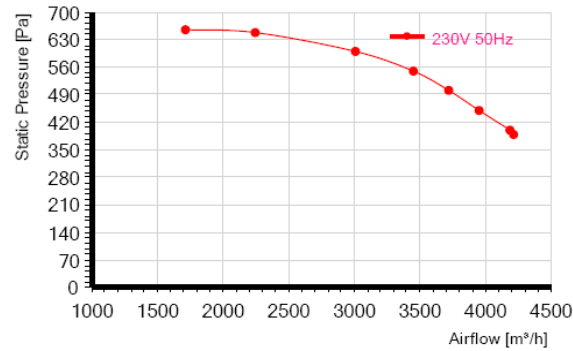
МОДЕЛЬНЫЙ РЯД



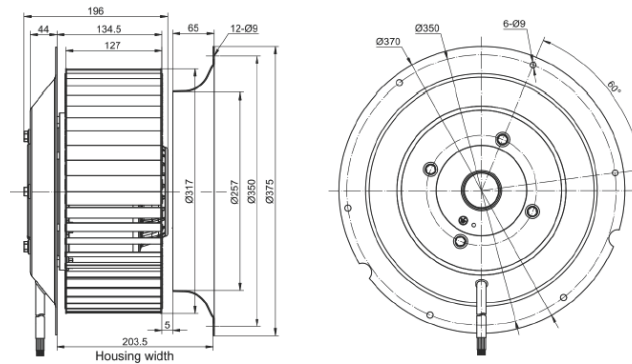
RE с вперед загнутыми лопатками для прямоугольных вентиляторов

RE355F-4D-AC0

ГРАФИК

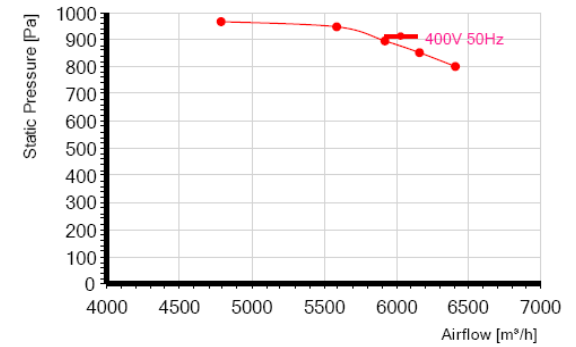


ЧЕРТЁЖ

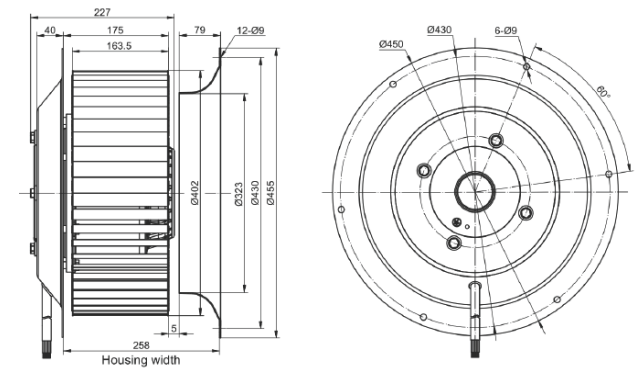


RE400F-4D-AC0

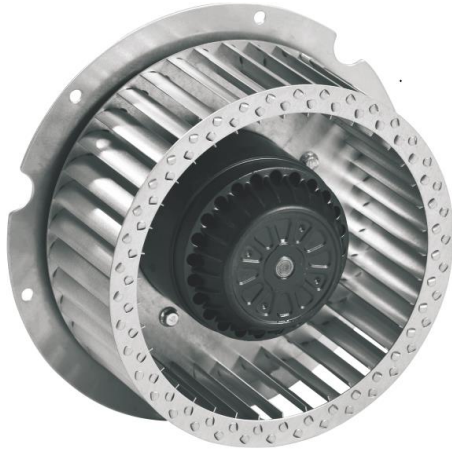
ГРАФИК



ЧЕРТЁЖ



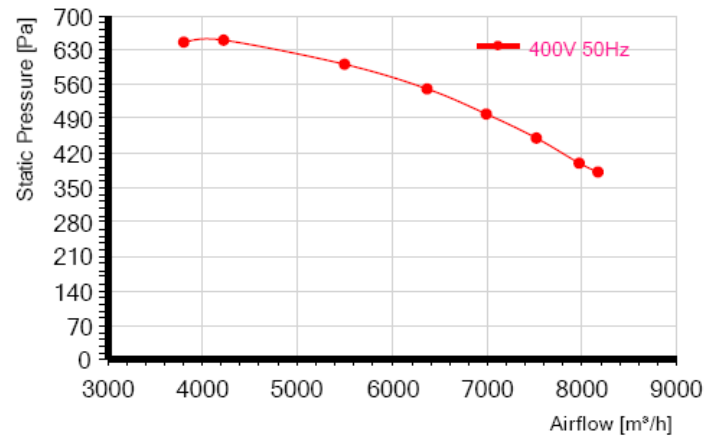
МОДЕЛЬНЫЙ РЯД



RE с вперед загнутыми лопатками для прямоугольных вентиляторов

RE450F-6D-AC0

ГРАФИК



ЧЕРТЁЖ

