

Общество с ограниченной ответственностью «БВМ»
 Юр.адрес: г. Смоленск, ул. Вяземская 2-я, д. 4 офис Р 20
 ИНН/КПП: 6732178392/673201001
 105187, г. Москва, ул. Адмирала Корнилова, д. 61
 Тел. +7 (495) 481 29 58, + 7 (977) 000 75 16
 Сайт: www.bvm-privod.ru
 E-mail: bvm@bvm-privod.ru

STRS1

Трансформаторный регулятор 230 VAC с ТК

Главные характеристики

- Широкий диапазон нагрузки: 1,5 А—20 А
- Контроль ТК для тепловой защиты двигателей
- 5-ступенчатый переключатель для ручного управления плюс положение ВЫКЛ.
- LED индикация

Технические характеристики

Напряжение питания	230 VAC / 50—60 Hz		
Макс. нагрузка	зависит от версии		
Нерегулируемый выход	230 VAC (I _{max} 2 А)		
Корпус	пластик (R-ABS, UL94-V0, серый RAL 7035) или листовая сталь (RAL 7035, полиэфирное порошковое покрытие), в зависимости от версии продукта		
Степень защиты	IP54 (согласно EN 60529)		
Окружающая среда	Температура	-20—35 °C	
	Отн. влажность	5—95 % rH (без конденсата)	

Коды продукта

Код продукта	Макс. ток [А]	Предохранитель [А]
STRS1-15L22	1,5	(5*20 mm) F: T-2,5 A-H
STRS1-22L22	2,2	(5*20 mm) F: T-3,15 A-H
STRS1-25L22	2,5	(5*20 mm) F: T-4,0 A-H
STRS1-35L22	3,5	(5*20 mm) F: T-5,0 A-H
STRS1-50L22	5,0	(5*20 mm) F: T-5,0 A-H
STRS1-75L22	7,5	(5*20 mm) F: T-12,5 A-H
STRS1100L22	10,0	(6*32 mm) F: T-16,0 A-H
STRS1130L22	13,0	(6*32 mm) F: T-20,0 A-H
STRS1160L20	16,0	(6*32 mm) F: T-25,0 A-H
STRS1200L20	20,0	(6*32 mm) F: T-30,0 A-H

*Последние 3 символа представляют собой ряд вольтаж. См. таблицу

Вольтаж

Положение ручки	0 - 1 2 3 4 5						
	Провода	[Color bars]					
Регулируемый выход [VAC]							
Версия L20**	0	80*	100	120	140	170	230
Версия L22**	0	80*	110	140	170	190	230
Нерегулируемый выход [VAC]							
L1	0	230*	230	230	230	230	230

* Доступно, но не подключено.

** Если доступно более 5 выходных напряжений, можно изменить 5 шагов, изменив внутреннюю проводку.

Трансформатор STRS1 регулирует скорость вращения однофазных двигателей, путем изменения выходного напряжения. Они оборудованы автотрансформатором (-ами) и управляют скоростью вручную в пять шагов, контроль ТК для тепловой защиты двигателей. Используемая технология обеспечивает регулируемое выходное напряжение с идеальной синусоидальной формой. Регуляторы до 7,5 А поставляются в пластмассовом корпусе, а модели выше 7,5 А доступны в металлическом корпусе.



Область применения

- Управление скоростью двигателя / вентилятора в системах ОВиК
- Только для применений внутри помещений

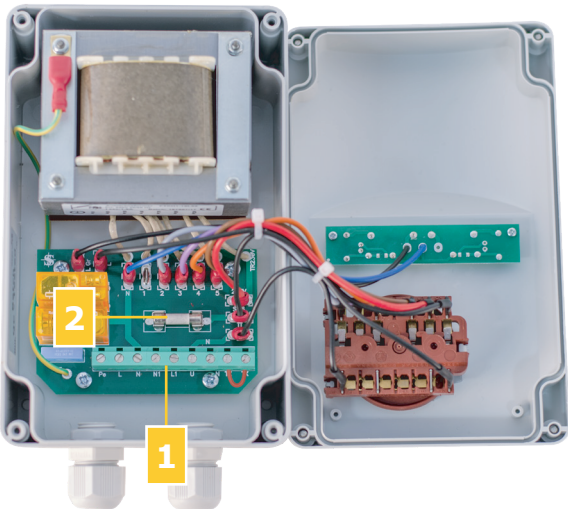
Подключение и соединения

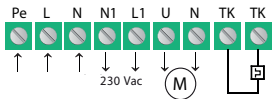

STRS1-15L22, STRS1-22L22 и STRS1-25L22	
Pe	Клема заземления
L	Напряжение питания (230 VAC / 50—60 Гц)
N	Питание, нейтраль
N1	Нерегулируемый выход, нейтраль
L1	Нерегулируемый выход
U	Регулируемый выход двигателя, фаза
N	Регулируемый выход двигателя, нейтраль
TK	Контроль ТК для тепловой защиты двигателей
TK	
STRS1-35L22, STRS1-50L22, STRS1-75L22, STRS1100L22, STRS1130L22, STRS1160L20 и STRS1200L20	
L	Напряжение питания (230 VAC / 50—60 Гц)
N	Питание, нейтраль
L1	Нерегулируемый выход
N	Регулируемый выход двигателя, нейтраль
U	Регулируемый выход двигателя, фаза
TK	Контроль ТК для тепловой защиты двигателей
TK	
Pe	Клема заземления



Условные обозначения

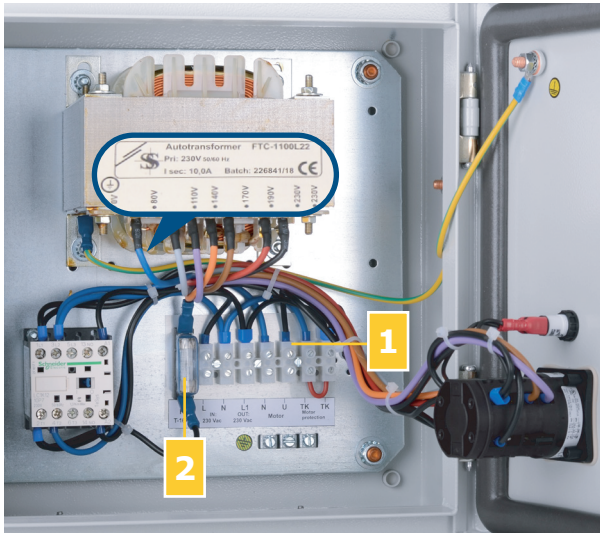
STRS1-15L22, STRS1-22L22 и STRS1-25L2

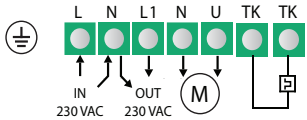



1 - Клемная колодка	
2 - Предохранитель	

Условные обозначения

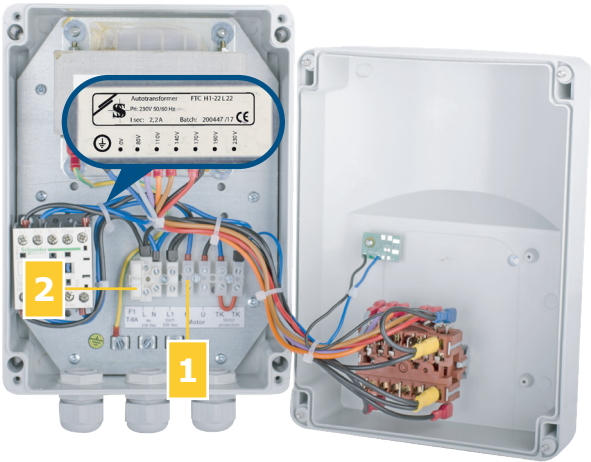
STRS1100L22, STRS1130L22, STRS1160L20 и STRS1200L20

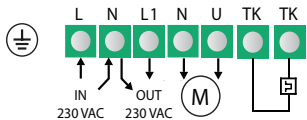



1 - Клемная колодка	
2 - Предохранитель	

Условные обозначения

STRS1-35L22, STRS1-50L22 и STRS1-75L22



1 - Клемная колодка	
2 - Предохранитель	

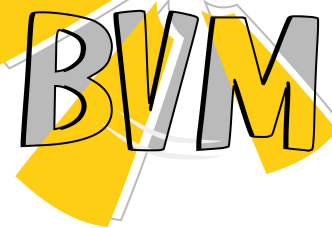


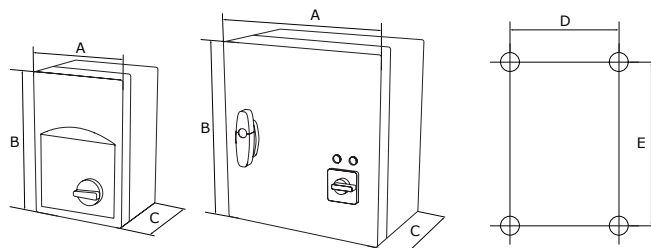
Диаграмма работы - L20



Диаграмма работы

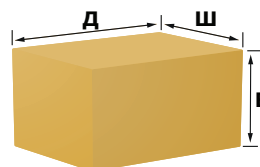


Размеры и крепление



Код продукта	A [мм]	B [мм]	C [мм]	D [мм]	E [мм]	Корпус
STRS1-15L22	115	205	100	98	140	пластик (R-ABS, UL94-V0, серый RAL 7035)
STRS1-22L22	115	205	100	98	140	
STRS1-25L22	170	255	140	155	194	
STRS1-35L22	170	255	140	155	194	
STRS1-50L22	170	255	140	155	194	
STRS1-75L22	200	305	140	183	236	листовая сталь (покрыта полиэфирной порошковой краской)
STRS1100L22	300	325	185	255	255	
STRS1130L22	300	325	185	255	255	
STRS1160L20	300	425	235	255	355	
STRS1200L20	300	430	235	255	355	

Упаковка



Код продукта	Упаковка	Длина [мм]	Ширина [мм]	Высота [мм]	Нетто вес [кг]	Брутто вес [кг]
STRS1-15L22	Единица (1 шт.)	216	130	110	2,10	2,20
STRS1-22L22	Единица (1 шт.)	216	130	110	2,20	2,30
STRS1-25L22	Единица (1 шт.)	262	180	160	5,00	5,20
STRS1-35L22	Единица (1 шт.)	262	180	160	4,70	4,90
STRS1-50L22	Единица (1 шт.)	262	180	160	5,40	5,60
STRS1-75L22	Единица (1 шт.)	320	210	160	8,10	8,36
STRS1100L22	Единица (1 шт.)	340	310	210	13,20	13,70
STRS1130L22	Единица (1 шт.)	340	310	210	16,90	17,40
STRS1160L20	Единица (1 шт.)	430	310	255	19,90	20,46
STRS1200L20	Единица (1 шт.)	430	310	255	21,50	22,06

Стандарты

- Директива по низковольтному оборудованию 2014/35/ЕС
- Директива по электромагнитной совместимости EMC 2014/30/ЕС: EN 61326
- Директива по утилизации отработавшего электрического и электронного оборудования WEEE Directive 2012/19/EU
- Директива RoHS 2011/65/ЕС об ограничении использования вредных веществ в электрическом и электронном оборудовании

