

## 1. ОБЩИЕ СВЕДЕНИЯ.

### 1.1. Основные технические данные.

|  |  |
|--|--|
| Крутящий момент                            | мин. 8 Нм                              |
| Размер оси заслонки                        | круг Ø10–20 мм, □ от 10x10 до 16x16 мм |
| Рабочее напряжение                         | АС 230 В                               |
| Частота                                    | 50 ... 60 Гц                           |
| Потребляемая мощность (вращение/удержание) | 4.5 Вт / 0.7 Вт                        |
| Расчетная мощность                         | 4.5 ВА                                 |
| Вспомогательные переключатели              | есть, 3 (1,5) А 230 В                  |
| Управляющий сигнал                         | 2-х/3-х позиционный                    |
| Угол поворота                              | 0-90° (95° механически)                |
| Время поворота                             | <55 сек                                |
| Уровень шума                               | макс.45 дБ                             |
| Класс защиты                               | II (все изолировано)                   |
| Степень защиты корпуса                     | IP 44                                  |
| Рабочая температура                        | -20° ...+50° С                         |
| Температура хранения                       | -30° ...+80° С                         |
| Влажность                                  | 5%...95% без конденсата                |
| Соединительный кабель                      | нет                                    |
| Срок службы                                | 60 000 циклов                          |
| Вес  | 1.3 кг                                 |
| Соответствие стандартам                    | ГОСТ 16264.1-85                        |

Изготовитель оставляет за собой право вносить изменения в конструкцию изделия без предварительного уведомления с целью улучшения его потребительских качеств.

## 2. КОМПЛЕКТ ПОСТАВКИ.

Электропривод – 1 шт., Упаковка – 1 комплект.

## 3. НАЗНАЧЕНИЕ.

Изделие применяется:

Для управления положением заслонки в клапане, вентиляционных систем, систем кондиционирования.

## 4. СХЕМА ПОДКЛЮЧЕНИЯ:

2-х позиционная



1 2 3



⊥ ~ 24V AC ± 10%

- + 24V DC ± 10%

N L1 230V AC ± 10%

3-х позиционная



1 2 3

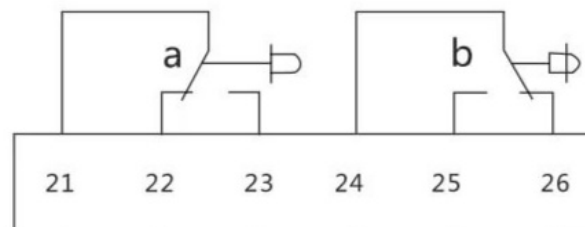


⊥ ~

- +

N L1

Концевые выключатели



Сопротивление нагрузки 3А, 230В  
Индуктивная нагрузка 1.5А, 230В  
Стрелка на 0 градусов

Микропереключатели конечных положений:

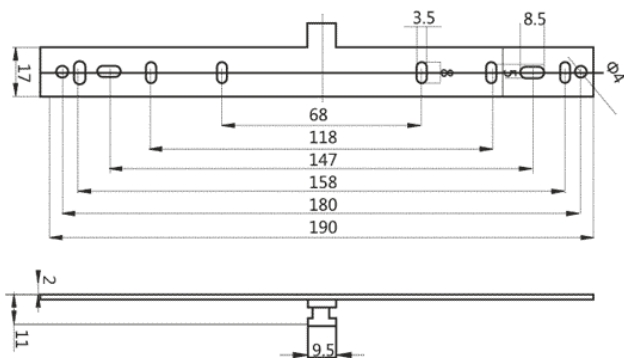
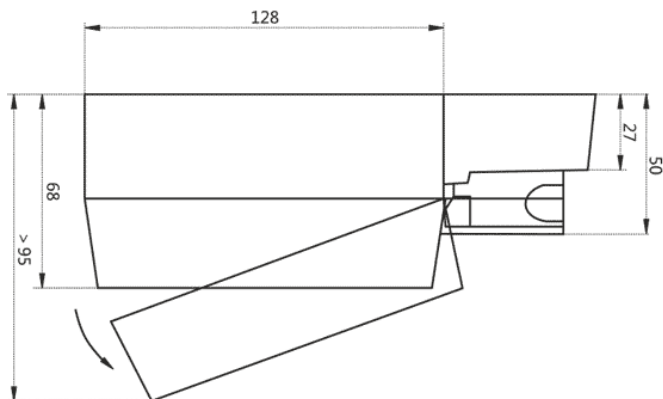
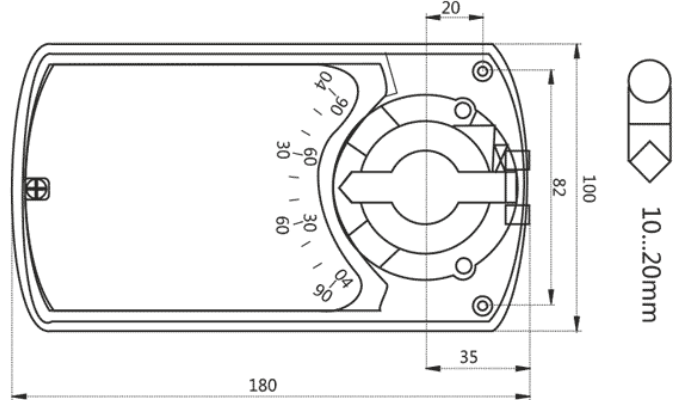
Заводская установка 5° для а, 85° для b.

**ВАЖНО:**

Устройство может быть вскрыто только на заводе изготовителе.

Оно не содержит частей, которые могут быть переустановлены или отремонтированы потребителями.

Привод не может быть использован вне указанной области применения.



**ПАСПОРТ НА ЭЛЕКТРОПРИВОД:  
NM 230 В**

**Электропривод без возвратной пружины  
для управления воздушными клапанами.**

