

# Электропривод



## SM230-SR-40



Электропривод для воздушного клапана применяется в производстве систем вентиляции. Устанавливается на воздушный клапан для управления положения лопатки воздушной заслонки.

### ОБРАТИТЕ ВНИМАНИЕ ПРИ ПОКУПКЕ:

Производитель вправе менять комплектацию, конструкцию и характеристики, не влияющие на качество конечного продукта, заявленного в паспорте.

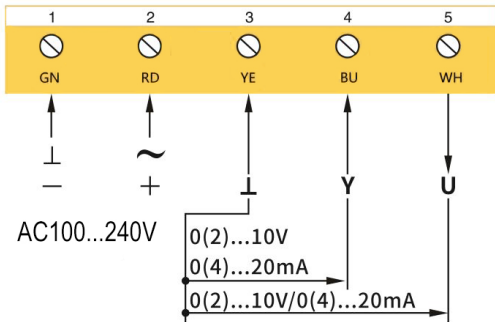
E-mail: [bvm@bvm-privod.ru](mailto:bvm@bvm-privod.ru)  
Сайт: [www.bvm-privod.ru](http://www.bvm-privod.ru)  
+ 7 (977) 000 75 16, +7 (495) 481 29 58  
Адрес склада: 142784, Москва,  
ул. Адмирала Корнилова, д. 61



## Технические характеристики

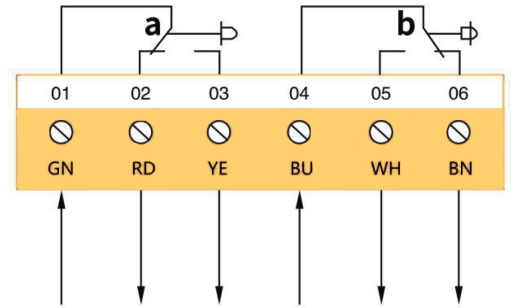
|   |  |
|---|--|
| Тип электродвигателя                        | Синхронный                                   |
| Тип привода                                 | Реверсивный возврат                          |
| Крутящий момент                             | 40 Нм  |
| Размер оси заслонки                         | универсальный шарнир: о 10-20 мм, □ 10-16 мм |
| Рабочее напряжение                          | AC230V                                       |
| Частота                                     | 50..60Гц                                     |
| Потребляемая мощность (вращение/ удержание) | до 5 Вт                                      |
| Управляющий сигнал                          | 0(2)-10В/0(4)-20мА                           |
| Угол поворота                               | max. 95°                                     |
| Время поворота двигателя                    | 200-220 сек (95°)                            |
| Уровень шума                                | 45 дБ  |
| Степень пыле- и влагозащиты                 | IP 54  |
| Рабочая температура                         | -20°...+50°С                                 |
| Температура хранения                        | -30°...+80°С                                 |
| Влажность                                   | 95% без конденсата                           |
| Срок службы                                 | 5лет/70000 циклов                            |
| Вес   | 1.2-1.3 кг                                   |
| Площадь заслонки рекомендуемая              | 5.7 м <sup>2</sup>                           |
| Стандарт                                    | Декларация соответствия ЕАЭС                 |

# Схема подключения



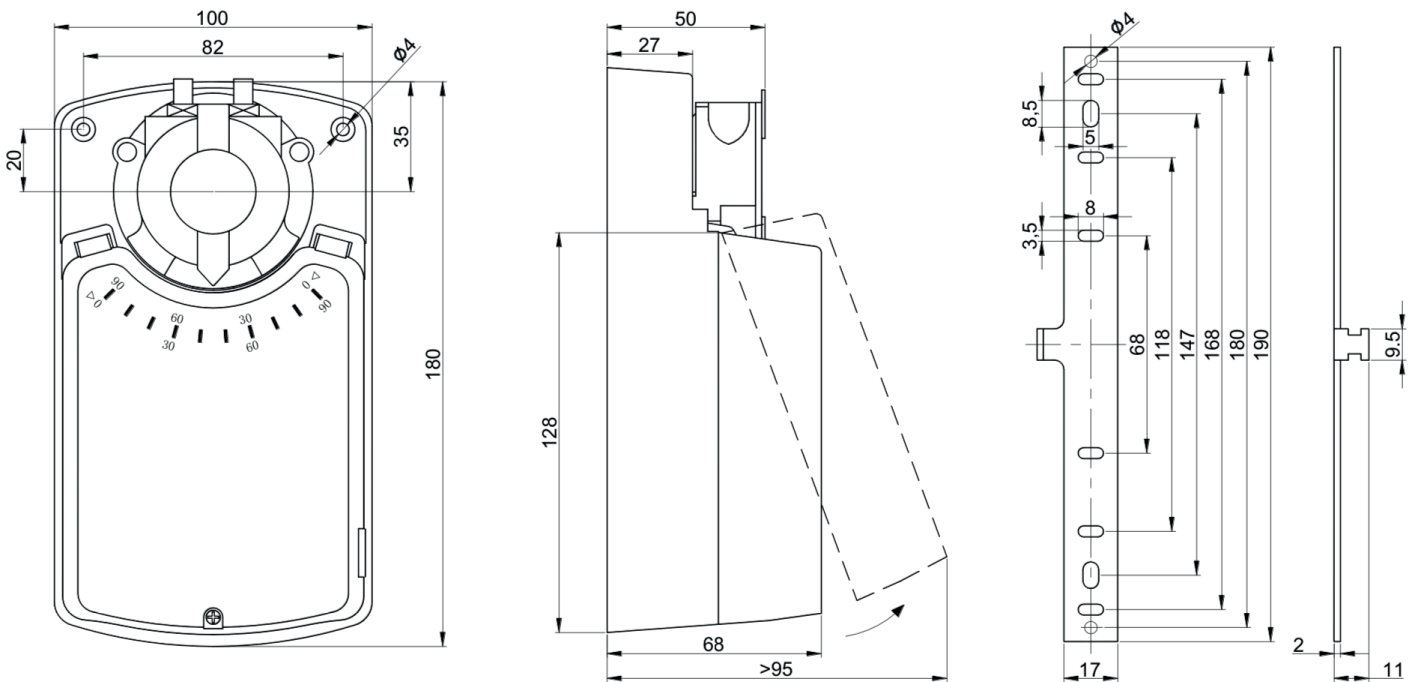
\* Можно установить по запросу клиента  
 0(2)...10V входное сопротивление  $R_i \geq 200K\Omega$   
 0(4)...20mA входное сопротивление  $R_i = 500\Omega$

## Вспомогательный переключатель

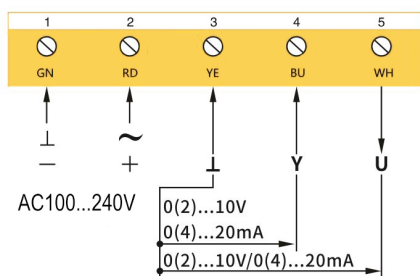


Сопротивление нагрузки 3A, 230V  
 Индуктивная нагрузка 1.5A, 230V  
 Электропривод в положении 0°.

# Размеры привода

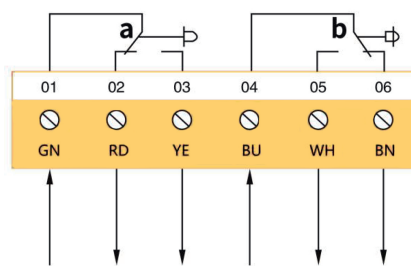


## Схема подключения:



\*Можно установить по запросу клиента  
 0(2)...10V входное сопротивление  $R_i \geq 200K\Omega$   
 0(4)...20mA входное сопротивление  $R_i = 500\Omega$

## Вспомогательный переключатель



Сопротивление нагрузки 3A, 230V  
 Индуктивная нагрузка 1.5A, 230V  
 Электропривод в положении 0°.

## Настройка функций для переключателя S1

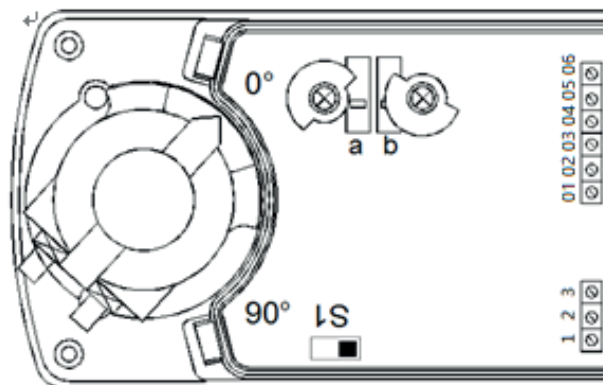
| №1: Режим сигнала обратной связи                  | №2: Управлен пускового сигнала                 | №3: Режим управляющего сигнала          | №4: Переключатель направления вращения                                | Заводская настройка  |
|---|--|---|---|--|
|   |  |   |   |  |
| ВЫКЛ: сигнал напряжения 0(2)...10V обратная связь | ВЫКЛ: напряжение 0...10V или ток 0...20mA Вход | ВЫКЛ: сигнал напряжения 0(2)...10V Вход | ВЫКЛ: При увеличении сигнала привод вращается против часовой стрелки. | Вход: 0...10 В<br>Обратная связь: 0...10 В<br>При увеличении сигнала привод вращается по часовой стрелке |
|   |  |   |   |  |
| ВКЛ: токовый сигнал 0(4)...20 mA обратная связь   | ВКЛ: напряжение 2...10V или ток 4...20mA Вход  | ВКЛ: токовый сигнал 0(4)...20 mA Вход   | ВКЛ: При увеличении сигнала привод вращается по часовой стрелке.      |  |

## Модель регулирует вспомогательный переключатель

Заводская настройка:

| Переключатель a | П лючатель 01,02   | лючатель 01,03     |
|-----------------|--------------------|--------------------|
| 0-10°           | Короткое замыкание | Разомкнутая цепь   |
| 10-90°          | Разомкнутая цепь   | Короткое замыкание |

| Переключатель b | П лючатель 04,05   | лючатель 04,06     |
|-----------------|--------------------|--------------------|
| 0-80°           | Разомкнутая цепь   | Короткое замыкание |
| 80-90°          | Короткое замыкание | Разомкнутая цепь   |



\*В соответствии с требованиями заказчика установите угол переключения.

## Осторожность

1. Эл тропривод не допускается к использованию вне указанной области применения.
2. ордус оборудования может быть открыт только производителем. Он не содержит компонентов, которые пользователь может заменить или отремонтировать.
3. стройство содержит электрические и электронные компоненты и не может быть утилизирован в качестве домашнего мусора. Должны соблюдаться все местные правила и требования.