

# Электропривод

## LM24-SR-6

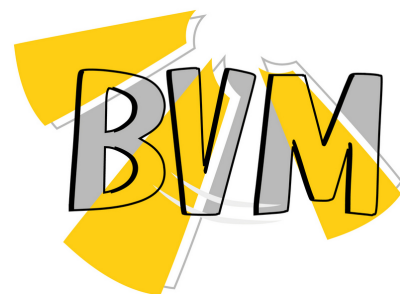


Электропривод для воздушного клапана применяется в производстве систем вентиляции. Устанавливается на воздушный клапан для управления положения лопатки воздушной заслонки.

### ОБРАТИТЕ ВНИМАНИЕ ПРИ ПОКУПКЕ:

Производитель вправе менять комплектацию, конструкцию и характеристики, не влияющие на качество конечного продукта, заявленного в паспорте.

## Технические характеристики

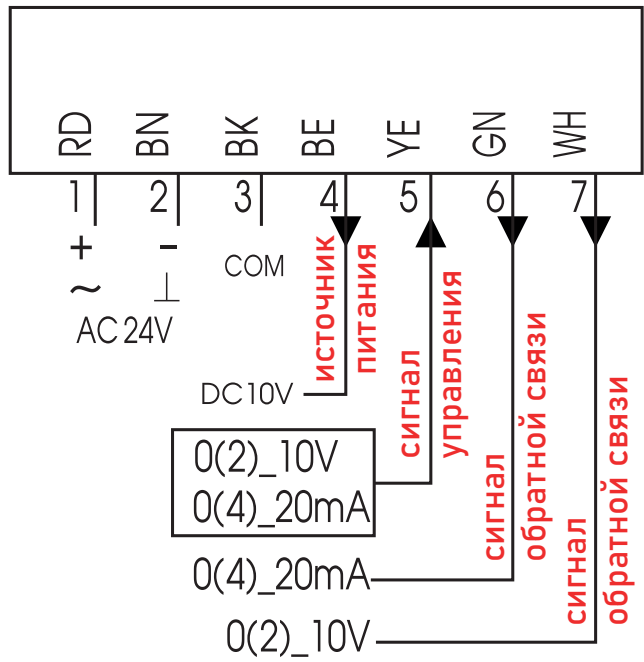


E-mail: [bvm@bvm-privod.ru](mailto:bvm@bvm-privod.ru)  
Сайт: [www.bvm-privod.ru](http://www.bvm-privod.ru)  
+ 7 (977) 000 75 16, +7 (495) 481 29 58  
Адрес склада: 142784, Москва,  
ул. Адмирала Корнилова, д. 61



Тип электродвигателя \_\_\_\_\_ Синхронный  
Тип привода \_\_\_\_\_ Реверсивный возврат  
Крутящий момент \_\_\_\_\_ 6Нм  
Размер оси заслонки \_\_\_\_\_ круг  $\varnothing$  10-16 мм, от 5x5 до 11x11 мм  
Рабочее напряжение \_\_\_\_\_ AC/DC 24V  
Частота \_\_\_\_\_ 50...60Гц  
Потребляемая мощность (вращение/ удержание) \_\_\_\_\_ до 5 Вт  
Вспомогательные переключатели \_\_\_\_\_ 1 мА...3А(0,5А), 250В (настраивается 0...100%)  
Управляющий сигнал \_\_\_\_\_ 0(2)-10В/0(4)-20мА  
Угол поворота \_\_\_\_\_ Макс. 95° (настройка за счёт двух механических упоров)  
Время поворота двигателя \_\_\_\_\_ 150 сек (360°)  
Уровень шума \_\_\_\_\_ <35 дБ  
Степень пыле- и влагозащиты \_\_\_\_\_ IP 54  
Рабочая температура \_\_\_\_\_ -30°...+50°C  
Температура хранения \_\_\_\_\_ -40°...+70°C  
Влажность \_\_\_\_\_ 5%...95% без конденсата  
Соединительный кабель \_\_\_\_\_ 1м  
Гарантий срок \_\_\_\_\_ 5лет/70000 циклов  
Вес \_\_\_\_\_ 1кг  
Площадь заслонки рекомендуемая \_\_\_\_\_ до 1 м<sup>2</sup>  
Стандарт \_\_\_\_\_ Декларация соответствия ЕАЭС

# Схема подключения:



AC 24V  
 5VA 3W  
 6 N.m  
 45-60s  
 IP54

# Размеры:

